

Nový produkt
Schöck Isokorb® CXT typ AP

První Isokorb® bez oceli.

ÚNOR 2024
TECHNICKÉ INFORMACE

Isokorb® pro atiky a parapety



Nosné tepelně izolující prvky k efektivní redukci tepelných mostů u vyložených stavebních konstrukcí, jako jsou atiky a parapety.

Sídlo společnosti | Zákaznický servis

Sídlo společnosti | zákaznický servis

Tým technických poradců a ostatní pracovníci společnosti Schöck velmi rádi zodpoví všechny Vaše dotazy z oblasti statiky, konstrukce i stavební fyziky a předloží Vám návrhy řešení včetně výpočtů a výkresů detailů.

K tomu prosím zašlete projektové podklady (půdorysy, řezy, statické údaje) spolu s adresou plánované stavby naší projekční a poradenské kanceláři nebo našemu smluvnímu zastoupení:

Smluvní zastoupení pro ČR a SR

Schöck-Wittek s.r.o.
Veleslavínova 8
746 01 Opava
Telefon: 553 788 308
Fax: 553 788 308
Mobil: 724 521 213
E-mail: wittek@wittek.cz
Internet: www.schoeck.com

Technické poradenství

Telefon: 553 770 968
E-mail: technici@wittek.cz

Poptávky

Telefon: 553 770 968
Fax: 553 788 308
Mobil: 724 521 213
E-mail: wittek@wittek.cz



Pohodlné dimenzování se softwarem Schöck Scalix®

Nový návrhový software Schöck Scalix® je první webová aplikace k dimenzování prvků přerušujících tepelné mosty, a lze jej používat ve všech běžných webových prohlížečích. Pomocí modulu Atika železobeton – železobeton můžete již nyní dimenzovat velké množství atik a parapetů – a další budou následovat.

Další informace k softwaru Scalix® naleznete na:
www.schoeck.com/scalix/cz

Upozornění | Značky v textu

i Technické informace

- Tyto Technické informace k jednotlivým produktům jsou platné pouze jako celek, a lze je proto rozšiřovat či rozmnožovat pouze v úplném znění. Pokud dojde ke zveřejnění jen některých částí textu či zobrazení, vzniká riziko, že budou zprostředkovány nedostatečné nebo dokonce zkreslené informace. Za rozšiřování jakýchkoliv údajů z tohoto dokumentu proto nese zodpovědnost pouze příslušný uživatel resp. zpracovatel!
- Tyto Technické informace jsou platné pouze v České republice a na Slovensku a jsou přizpůsobeny specifickým požadavkům národních norem a technických schválení pro jednotlivé produkty.
- Pokud se prvky budou zabudovávat v zahraničí, je nutno se řídit Technickými informacemi platnými pro danou zemi.
- Je nutno užít vždy aktuální verzi Technických informací. Aktuální verzi naleznete na: www.schoeck.com/download-technicke-informace/cz v kategorii Technické informace.
- Dimenzační tabulky platí pro pevnostní třídu betonu C25/30.
- Pokud jsou pevnostní třídy betonu rozdílné (např. balkónová deska C25/30, stropní deska C20/25), je pro návrh prvku Schöck Isokorb® rozhodující vždy beton s nižší pevností.

Aktuální montážní návody naleznete online na: www.schoeck.com/cs/download-cz

i Atypická řešení

Pro některá napojení konstrukcí nelze užít standardních prvků uvedených v těchto Technických informacích. V takových případech prosím kontaktujte naše technické poradce (kontakt na straně 3), kteří Vás seznámí s možnostmi atypických řešení.

i Ohýbání betonářské oceli

V našem závodě se průběžně monitoruje proces výroby prvků Schöck Isokorb®, čímž je zaručeno dodržování podmínek pro ohýbání betonářské výztuže stanovených technickým schválením a normou EN 1992-1-1.

Pozor: Pokud dojde na stavbě k ohýbání výztuže, která je součástí prvků Schöck Isokorb®, nebo k jejímu ohnutí a zpětnému narovnání, není v moci společnosti Schöck Bauteile GmbH zajistit dodržení a monitorování příslušných podmínek (stanovených v evropském technickém posouzení (ETA) a EN 1992-1-1). Naše záruka proto v těchto případech zaniká.

Značky v textu

⚠ Pozor nebezpečí

Na nebezpečí upozorňuje trojúhelník s vykřičníkem. Při nedodržení těchto pokynů je ohroženo zdraví a život osob!

i Informace

Čtverečkem s písmenem „i“ jsou označeny důležité informace, které je nutno zohlednit např. při dimenzování konstrukcí.

☑ Kontrola správného postupu návrhu

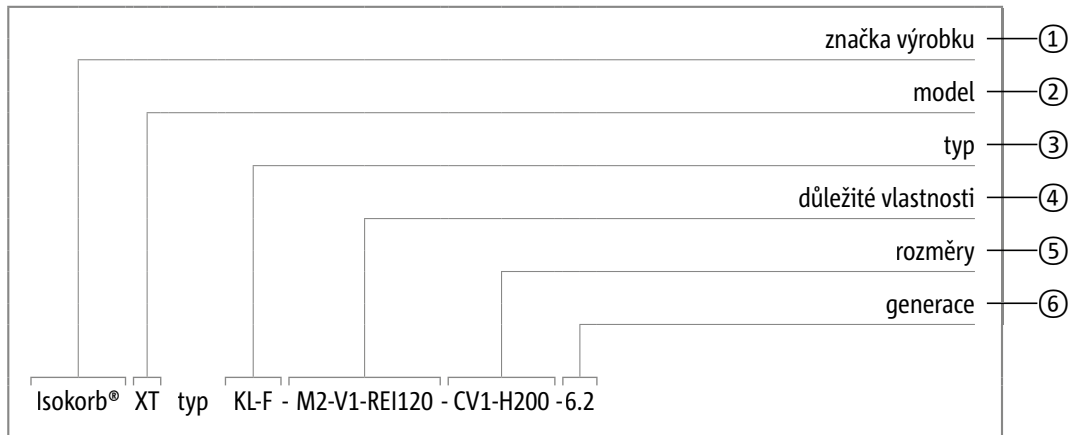
Čtverečkem s háčkem je označen správný postup návrhu. Zde jsou shrnuty nejdůležitější body, které je nutno dodržet při dimenzování konstrukcí.

Obsah

	strana
Úvodem	6
Vysvětlení k typovému označení prvků Schöck Isokorb®	6
Přehled typových prvků	8
Požární odolnost	9
Statika	11
Vlastnosti materiálu	12
Pokyny k projektování a provádění	16
Schöck Isokorb® CXT typ AP	17
Schöck Isokorb® XT/T typ AP	33

Vysvětlení k typovému označení prvků Schöck Isokorb®

Došlo ke změnám v systému označení produktů řady Schöck Isokorb®. Pro lepší orientaci jsou na této dvoustraně shrnuty informace o metodice tohoto označení.



Každé označení prvků Schöck Isokorb® obsahuje pouze ty komponenty, jež jsou relevantní pro daný produkt.

① Značka výrobku

Schöck Isokorb®

② Model

Název modelu je nedílnou součástí označení každého prvku Isokorb®. Vyjadřuje klíčovou vlastnost produktu. Příslušná zkratka se nachází vždy před slovem „typ“.

model	klíčové vlastnosti produktů	napojení	stavební konstrukce
XT	pro eXtra Termické přerušení	železobeton – železobeton, ocel – železobeton, dřevo – železobeton	balkón, pavlač, markýza, strop, atika, parapet, konzola, trám, stěna
CXT	s výztuží Combar® pro eXtra Termické přerušení	železobeton – železobeton	balkón, pavlač, markýza
T	pro Termické přerušení	železobeton – železobeton, ocel – železobeton, dřevo – železobeton, ocel – ocel	balkón, pavlač, markýza, strop, atika, parapet, konzola, trám, stěna
RT	pro Rekonstrukce s Termickým přerušením	železobeton – železobeton, ocel – železobeton, dřevo – železobeton	balkón, pavlač, markýza, trám

③ Typ

Typ je kombinace z následujících možností:

- Základní typ
- Statická varianta napojení
- Geometrická varianta napojení
- Varianta provedení

základní typ			
KL	balkón, markýza – volné vyložení	A	atika, parapet
Q	balkón, markýza – podepřené konstrukce (posouvající síla)	B	trám, průvlak
C	rohový balkón	W	stěnový nosník
H	balkón s vodorovným zatížením	SK	ocelový balkón – volné vyložení
Z	balkón s doplňkovými izolačními mezikusy	SQ	ocelový balkón – podepřené konstrukce (posouvající síla)
D	deska pronikající do stropních polí (nepřímé uložení)	S	ocelová konstrukce

Vysvětlení k typovému označení prvků Schöck Isokorb®

statická varianta napojení		geometrická varianta napojení		varianta provedení	
L	liniové (v řadě vedle sebe)	L	poloha vlevo od stanoviště	F	filigránové desky
P	bodové	R	poloha vpravo od stanoviště		
Z	bez přenosu tlaku	U	balkón snížený oproti stropní desce nebo kotvený do stěny		
V	posouvající síla	O	balkón nadvýšený oproti stropní desce nebo kotvený do stěny		
N	normálová síla				

④ Třídy důležitých vlastností

K důležitým vlastnostem patří třídy únosnosti a požární bezpečnost. Třídy únosnosti jednotlivých typů Isokorb® jsou označeny čísly, počínaje číslem „1“ pro nejnižší třídu únosnosti. Různé typy prvků Isokorb® se stejnou třídou únosnosti nemají stejnou únosnost. Třídu únosnosti je vždy nutno stanovit pomocí dimenzačních tabulek nebo návrhového softwaru.

Třída únosnosti má následující komponenty:

- Hlavní třída únosnosti: kombinace z vnitřní síly a čísla
- Vedlejší třída únosnosti: kombinace z vnitřní síly a čísla

vnitřní síla u hlavní třídy únosnosti		vnitřní síla u vedlejší třídy únosnosti	
M	ohybový moment	V	posouvající síla
MM	kladný nebo záporný ohybový moment	VV	kladná nebo záporná posouvající síla
V	posouvající síla	N	normálová síla
VV	kladná nebo záporná posouvající síla	NN	kladná nebo záporná normálová síla
N	normálová síla		
NN	kladná nebo záporná normálová síla		

Požární bezpečnost je vyjádřena jako třída požární odolnosti.

třída požární odolnosti	
REI	R – únosnost, E – celistvost, I – izolační schopnost při požáru

⑤ Rozměry

K rozměrům patří následující komponenty:

- Vrstva výztuže/krytí výztuže CV – rozdílná krytí CV určitého typu Isokorb® jsou označena čísly, počínaje číslem „1“.
- Délka zabudování LR, výška zabudování HR
- Výška H, délka L, šířka B prvku Isokorb® (izolant)
- Průměr závitů D

⑥ Generace

Na konci každého typového označení je uvedeno číslo generace. Když u společnosti Schöck dojde k dalšímu vývoji produktu, kterým se změní jeho vlastnosti, číslo generace se zvýší. U velkých změn produktu se zvyšuje číslo před tečkou, u malých změn číslo za tečkou. Příklady:

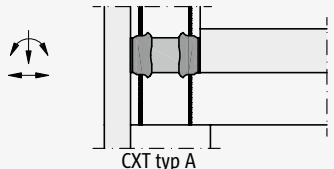
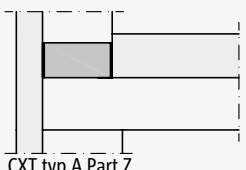
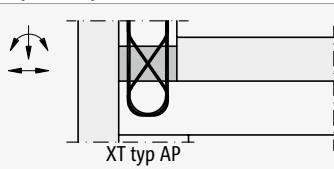
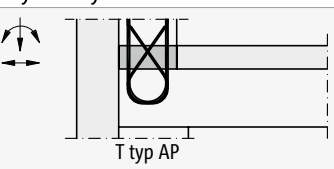
- Velká změna produktu: generace 6.0 se změní na 7.0
- Malá změna produktu: generace 7.0 se změní na 7.1

i Číslo generace v tabulkách

V tabulkách vztahujících se k produktům se v záhlaví uvádí společně s typem Schöck Isokorb® vždy i číslo generace. Například:

- Schöck Isokorb® XT typ KL 6.2

Přehled typových prvků

použití	způsob provádění	Schöck Isokorb® typ	
parapety a atiky  CXT typ A	monolitický beton plně prefabrikovaný prvek	CXT typ AP	strana 17
parapety a atiky  CXT typ A Part Z	monolitický beton plně prefabrikovaný prvek	CXT typ AP Part Z	strana 17
parapety a atiky  XT typ AP	monolitický beton plně prefabrikovaný prvek	XT typ AP	strana 33
parapety a atiky  T typ AP	monolitický beton plně prefabrikovaný prvek	T typ AP	strana 33

Požární odolnost

i Informace

Technické informace k tématům tepelná ochrana a ochrana proti kročejovému zvuku jsou dispozici online na:
www.schoeck.com/download-stavebni-fyzika/cz

Požárně bezpečnostní požadavky

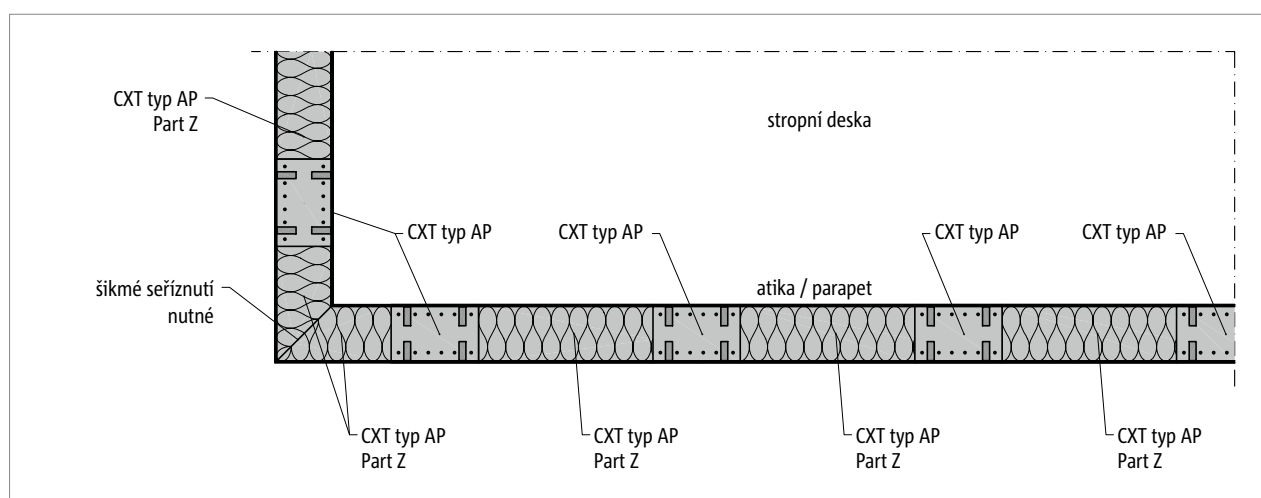
Požární klasifikace prvku Schöck Isokorb CXT typ AP

Požárně bezpečnostní chování napojení parapetu s prvkem Schöck Isokorb® CXT typ AP v kombinaci s doplňkovými tepelně izolačními mezikusy Schöck Isokorb® CXT typ AP Part Z bylo stanoveno na základě požární zkoušky za působení ohně dle normové křivky teplota/čas.

Z této požární zkoušky vyplývá zařazení napojení s prvkem Schöck Isokorb® CXT typ AP v kombinaci s doplňkovými tepelně izolačními mezikusy Schöck Isokorb® CXT typ AP Part Z do třídy REI 30 dle ČSN EN 13501-2.

Ke splnění požadavky na požární celistvost (EI 30) musí být všechny prvky Schöck Isokorb® CXT typ AP a Schöck Isokorb® CXT typ AP Part Z podél celé napojovací linie přitlačeny těsně k sobě, aby se mezi nimi nevyskytovaly mezery.

Ve spojích na rozích konstrukcí se k dosažení těsného napojení musí prvky Schöck Isokorb® CXT typ AP Part Z na stavbě zešíkma seříznout, viz obrázek níže.



Obr. 1: Schöck Isokorb® CXT typ AP: Šikmé seříznutí prvků Schöck Isokorb® CXT typ AP Part Z v rozích konstrukce

Statika

Vlastnosti materiálu

Schöck Isokorb® CXT

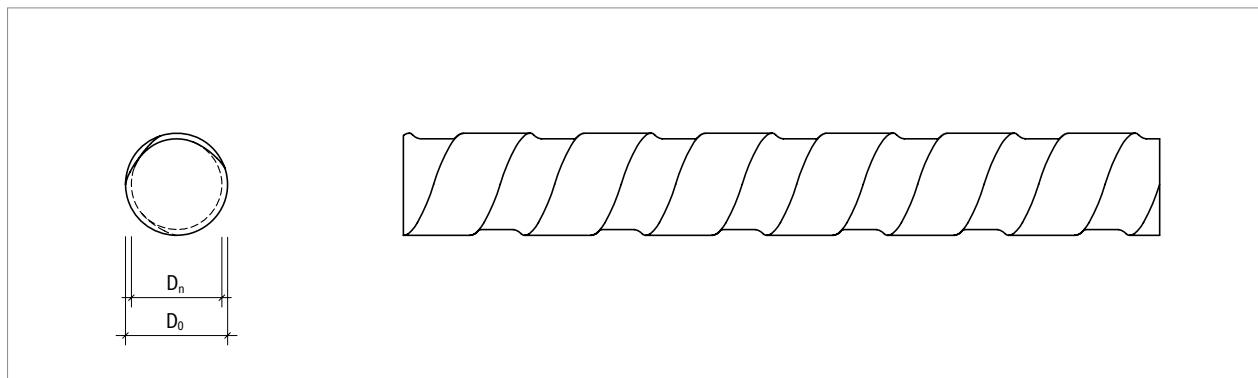
Společnost Schöck se již mnoho let zabývá využitím sklolaminátové výztuže v betonových konstrukcích. Pruty ze sklolaminátových vláken jsou pod názvem Combar® známé od roku 1997 a používají se v různých aplikacích – jejich použití v prvku Schöck Isokorb® bylo díky nízké tepelné vodivosti sklolaminátu přitom vždy předmětem našeho zájmu.

Vývoj našich vlastních sklolaminátových prutů Combar® probíhal od začátku za spolupráce s národními a mezinárodními odborníky a schvalovacími orgány. To je patrné hlavně u témat trvanlivost a zajištění kvality. Produktové komponenty Combar® nebyly podrobeny jen krátkodobým zkouškám, ale prošly také dlouhodobými zkouškami na tah, dotvarování, únavu a soudržnost za nejrůznějších extrémních podmínek.

Charakteristická pevnost tohoto prutu v tahu po dobu 100 let ve vlhkém vysoce alkalickém betonu činí 580 N/mm². Dlouhodobě byla testována také jeho soudržnost z hlediska dotvarování za zvýšeného namáhání a zbytková únosnost. Po prvních aplikacích od roku 2003 je technické schválení Z-1.6-238 pro Combar® z roku 2008 prvním a stále jediným certifikačním dokumentem pro sklolaminátovou výztuž v Německu.

Geometrie

jmenovitý průměr D _n [mm]	vnější průměr D _o [mm]	průřezová plocha jádra [mm ²]	hmotnost bm [kg/m]
∅ 8	9,0	50,0	0,133



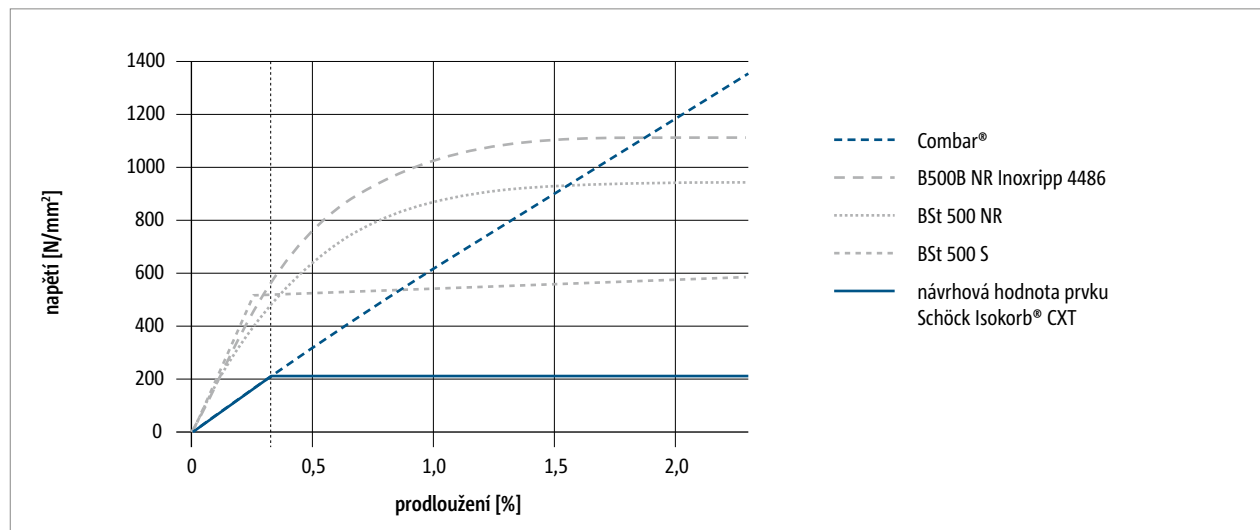
1 Geometrie

- Podíl žebírek je u prutů Combar® velmi vysoký; cca 50 % povrchu. Z toho důvodu se při nedostatku místa musí zohlednit vnější průměr prutu.

Vlastnosti materiálu

Vlastnosti materiálu ve srovnání s ocelí

Pro použití v prvcích Schöck Isokorb® CXT byla omezena únosnost taženého prutu Combar®, tak aby si tuhosti v tahu použité ocelové výztuže a výztuže Combar® vzájemně odpovídaly.



vlastnost	betonářská ocel BSt 500 S	betonářská ocel BSt 500 NR	tažené pruty Schöck Isokorb® CXT
char. hodnota pevnosti v tahu f_{tk} (N/mm ²)	550	550	> 1000
char. hodnota meze kluzu f_{yk} (N/mm ²)	500	500	nedochází k plastizaci
návrhová hodnota meze kluzu f_{yd} (N/mm ²)	435	435	209
prodloužení v mezním stavu únosnosti	2,18 ‰	2,72 ‰	3,48 ‰
modul pružnosti v tahu (N/mm ²)	200.000	160.000	60.000
návrhová hodnota soudržného napětí f_{bd}	C20/25 (N/mm ²)	2,3	2,03
	C25/30 (N/mm ²)	2,7	2,26
krytí výztuže min c_v	dle EC2	$d_s + 10$ mm	$d_s + 10$ mm
objemová hmotnost γ (g/cm ³)	7,85	7,85	2,20
součinitel tepelné vodivosti λ [W/(m·K)]	50	13–15	0,7
součinitel tepelné roztažnosti α (1/K)	$0,8 - 1,2 \cdot 10^{-5}$	$1,2 - 1,6 \cdot 10^{-5}$	$0,6 \cdot 10^{-5}$ (axiálně)/ $2,2 \cdot 10^{-5}$ (radiálně)
magnetismus	ano	velmi nízký	ne

Skladování a doprava

- Při delším skladování by se prvky Schöck Isokorb® CXT měly chránit před deštěm a účinky slunečního záření, aby nedošlo k barevným změnám.

Technické schválení | Stavební materiály

Technické schválení prvku Schöck Isokorb® CXT typ AP

Schöck Isokorb® Německé technické schválení Z-15.7-366

Materiály použité pro Schöck Isokorb®

Combar® Výztužný prut Schöck Combar® dle technického schválení Z-1.6-238

Betonové ložisko Tlakové ložisko HTE-Compact® 50 (z jemnozrnného vysokopevnostního drátkobetonu s mikroskopickými nerezovými vlákny), třída reakce na oheň A1 dle ČSN EN 13501-1

s plastovým pouzdem z PE-HD (dle ČSN EN ISO 17855-1 a ČSN EN ISO 17855-2), třída reakce na oheň E dle ČSN EN 13501-1

Izolant Neopor® – tvrzený pěnový polystyrén (EPS) dle ČSN EN 13163, třída reakce na oheň E dle ČSN EN 13501-1, registrovaná obchodní značka společnosti BASF, $\lambda = 0,032 \text{ W}/(\text{m}\cdot\text{K})$

Protipožární materiál Provedení odolné proti vlhkosti, povětrnostním vlivům a UV záření, třída reakce na oheň A1 dle ČSN EN 13501-1

Navazující stavební konstrukce

Železobeton Železobetonové desky z obyčejného betonu pevnostní třídy minimálně C20/25 (u vnějších konstrukcí C25/30) dle ČSN EN 1992-1-1 ve spojitosti s ČSN EN 1992-1-1/NP

Technické schválení | Stavební materiály

Technické schválení prvku Schöck Isokorb® XT/T typ AP

Schöck Isokorb® Evropské technické posouzení (European Technical Assessment) ETA-17/0261 se značkou CE

Materiály použité pro Schöck Isokorb®

Betonářská ocel	B500B dle DIN 488-1, třída reakce na oheň A1 dle ČSN EN 13501-1
Stavební ocel	S 235 JR, S 235 JO, S 235 J2, S 355 JR, S 355 J2, nebo S 355 JO dle ČSN EN 10025-2 pro tlakové desky, třída reakce na oheň A1 dle ČSN EN 13501-1
Nerezová ocel	Nerezová betonářská nebo nerezová kruhová ocel (S355, S460, S690) s třídou korozní odolnosti III dle ČSN EN 1993-1-4, třída reakce na oheň A1 dle ČSN EN 13501-1
Izolant	Neopor® – tvrzený pěnový polystyrén (EPS) dle ČSN EN 13163, třída reakce na oheň E dle ČSN EN 13501-1, registrovaná obchodní značka společnosti BASF, $\lambda = 0,032 \text{ W/(m}\cdot\text{K)}$
Protipožární materiál	Provedení odolné proti vlhkosti, povětrnostním vlivům a UV záření, třída reakce na oheň A1 dle ČSN EN 13501-1, integrované protipožární pásy, třída reakce na oheň E dle ČSN EN 13501-1
Plastové lišty	PVC-U dle ČSN EN 13245-1 a ČSN EN 13245-2, třída reakce na oheň E dle ČSN EN 13501-1

Navazující stavební konstrukce

Železobeton Železobetonové desky z obvyklého betonu pevnostní třídy minimálně C20/25 (u větších konstrukcí C25/30) dle ČSN EN 1992-1-1 ve spojitosti s ČSN EN 1992-1-1/NP

i Ohýbání betonářské oceli

V našem závodě se průběžně monitoruje proces výroby prvků Schöck Isokorb®, čímž je zaručeno dodržování podmínek pro ohýbání betonářské výztuže stanovených technickým schválením a normou EN 1992-1-1.

Pozor: Pokud dojde na stavbě k ohýbání výztuže, která je součástí prvků Schöck Isokorb®, nebo k jejímu ohnutí a zpětnému narovnání, není v moci společnosti Schöck Bauteile GmbH zajistit dodržení a monitorování příslušných podmínek (stanovených v evropském technickém posouzení (ETA) a EN 1992-1-1). Naše záruka proto v těchto případech zaniká.

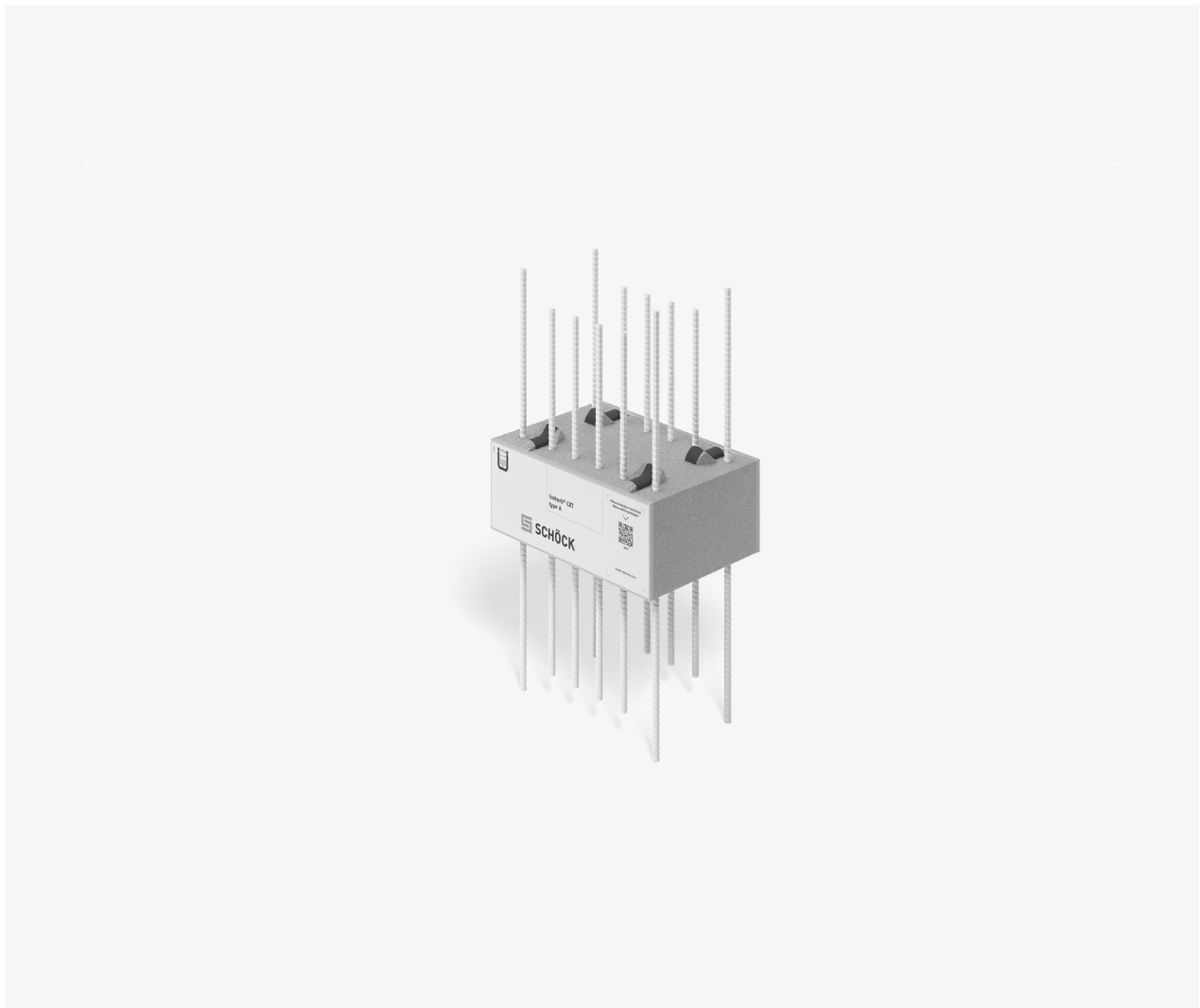
Pokyny k projektování a provádění

Uspořádání nad otvory ve stěně

Umístěním prvků Schöck Isokorb® typ AP nad otvory, jako jsou např. okna, se zpravidla nepředvídaně přenášejí složky zatížení od namáhání stropní desky prostřednictvím tahových komponentů prvku Schöck Isokorb® typ AP do atiky nebo parapetu. Tato zavěšená zatížení se následně jako tlakové síly přenášejí dále do bočního uložení stěn. Na atiku nebo parapet lze přitom pohlížet jako na obrácený průvlak. Při dimenzování je třeba zohlednit všechna přídatná zatížení.

Těmto přídatným zatížením je lépe se vyhnout tím, že se prvky Schöck Isokorb® typ AP umístí vždy u bočního uložení stropní konstrukce vedle otvorů.

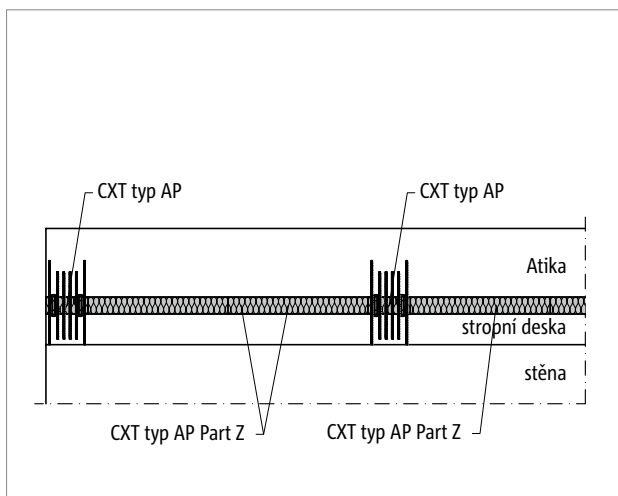
Schöck Isokorb® CXT typ AP



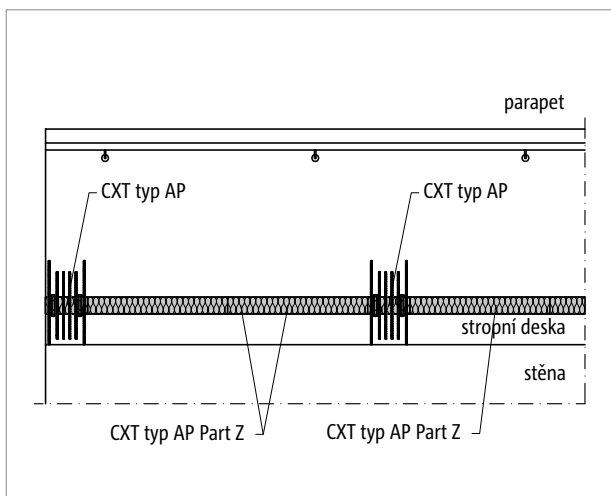
Schöck Isokorb® CXT typ AP

Nosný prvek k přerušení tepelného mostu u atik a říms. Přenáší ohybové momenty, posouvající síly a normálové síly.

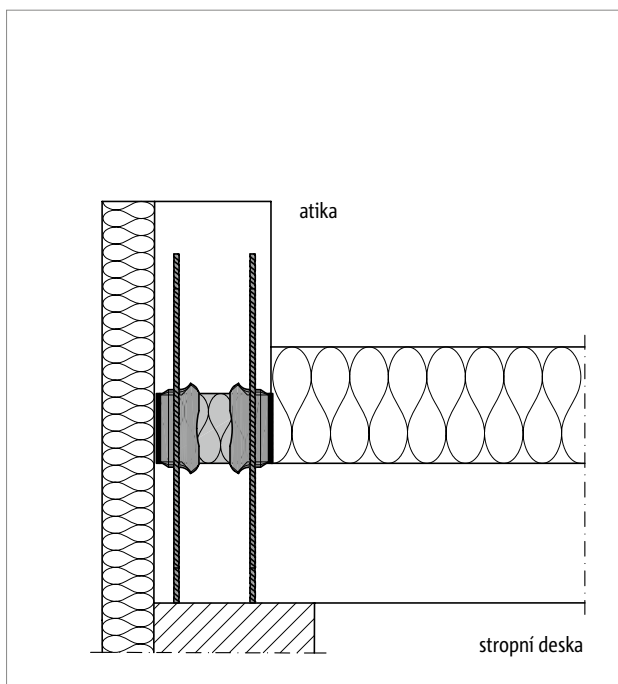
Uspořádání prvků | Řezy



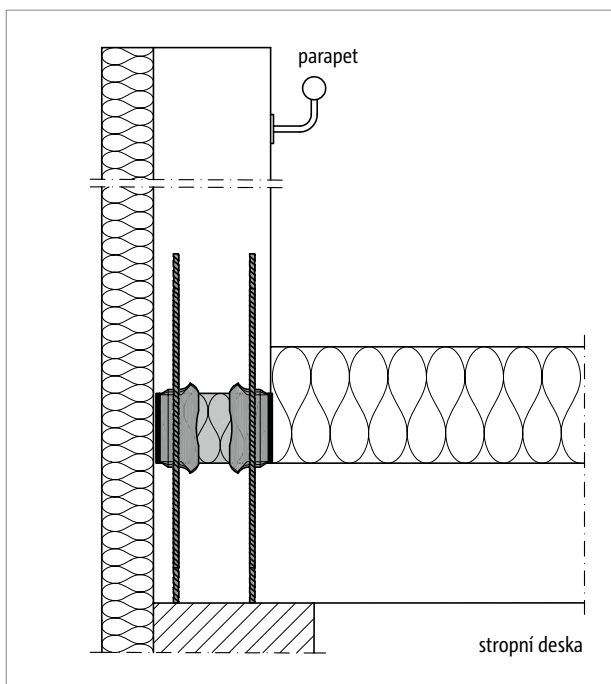
Obr. 2: Schöck Isokorb® CXT typ AP a CXT typ AP Part Z: Atika



Obr. 3: Schöck Isokorb® CXT typ AP a CXT typ AP Part Z: Parapet



Obr. 4: Schöck Isokorb® CXT typ AP: Napojení atiky



Obr. 5: Schöck Isokorb® CXT typ AP: Napojení parapetu

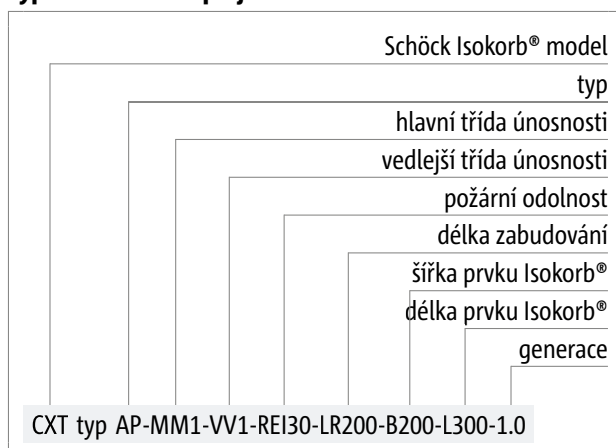
Typové varianty

Varianty prvku Schöck Isokorb® CXT typ AP

Prvek Schöck Isokorb® CXT typ AP je k dispozici v následujících variantách:

- Hlavní třída únosnosti:
MM1
- Vedlejší třída únosnosti:
VV1
- Třída požární odolnosti:
REI30: protipožární deska lícuje s povrchem
- Délka zabudování:
LR200 = 200 mm pro tloušťku stropní desky: 180 až 220 mm
LR220 = 220 mm pro tloušťku stropní desky: 200 až 240 mm
LR240 = 240 mm pro tloušťku stropní desky: 220 až 260 mm
LR280 = 280 mm pro tloušťku stropní desky: 260 až 300 mm
- Šířka prvku Isokorb®:
B = 150 až 280 mm
- Délka prvku Isokorb®:
L = 300 mm
- Generace:
1.0

Typové označení v projektové dokumentaci



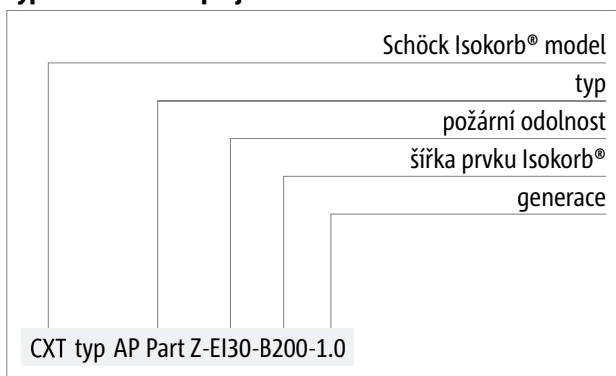
Typové varianty

Varianty prvku Schöck Isokorb® CXT typ AP Part Z

Prvek Schöck Isokorb® CXT typ AP Part Z je k dispozici v následujících variantách:

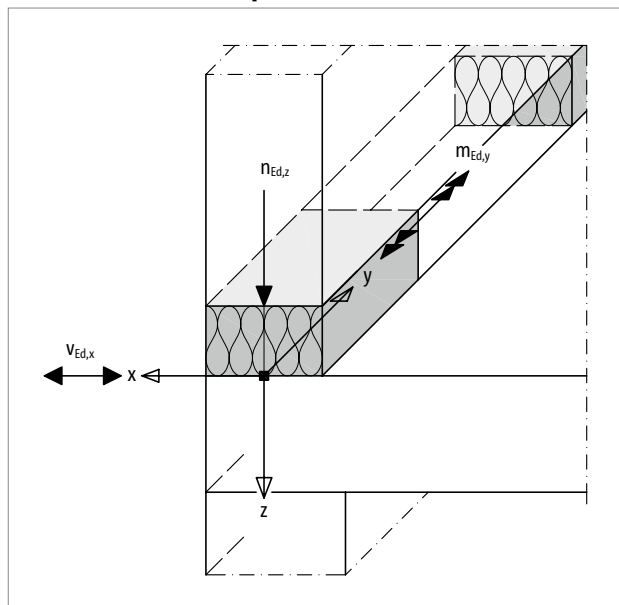
- Třída požární odolnosti:
EI30: protipožární deska lícuje s povrchem
- Tloušťka izolantu:
X120 = 120 mm
- Šířka prvku Isokorb®:
B = 150 až 280 mm
- Délka prvku Isokorb®:
L = 1000 mm
- Generace:
1.0

Typové označení v projektové dokumentaci

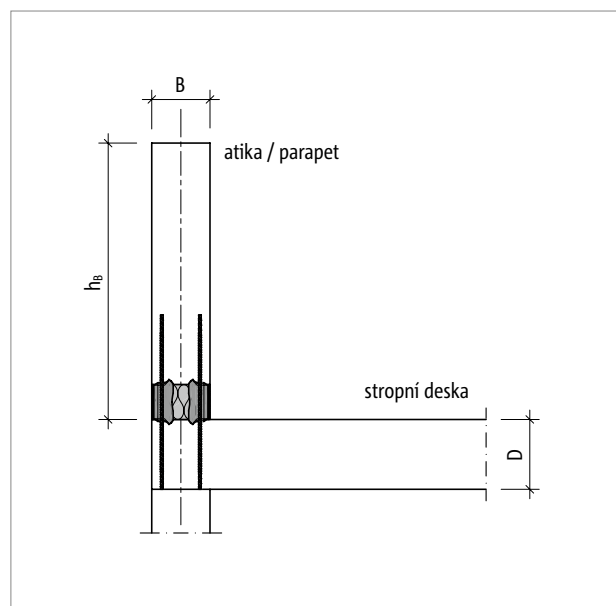


Znaménková konvence | Popis výrobku

Znaménková konvence pro dimenzování



Obr. 6: Schöck Isokorb® CXT typ AP: Znaménková konvence pro dimenzování



Obr. 7: Schöck Isokorb® CXT typ AP: Statický systém

Schöck Isokorb® CXT typ AP 1.0	MM1
komponenty	délka prvku [mm]
	300
tažené/tlačené pruty	2 × 6 Ø 8
tlaťková ložiska [ks]	4
parapet/atika B _{min} [mm]	150
stropní deska D _{min} [mm]	180

Minimální výška pro atiku a parapet

Schöck Isokorb® CXT typ AP 1.0	MM1		
délka zabudování [-]	délkové nastavení rohových prutů [mm]	tloušťka stropu D [mm]	minimální výška h _b [mm]
LR200	-20	180	340
	0	200	320
	+20	220	300
LR220	-20	200	360
	0	220	340
	+20	240	320
LR240	-20	220	380
	0	240	360
	+20	260	340
LR280	-20	260	420
	0	280	400
	+20	300	380

Informace o výrobku

- Délkové nastavení rohových prutů – viz popis výrobku
- Pro napojení atiky nebo parapetu platí: 300 mm ≤ h_b ≤ 1600 mm.

Dimenzování

Stanovení maximálních osových vzdáleností

Maximální osová vzdálenost a_{max} mezi několika prvky Schöck Isokorb® CXT typ AP je závislá na působících ohybových momentech $m_{Ed,y}$, normálových silách $n_{Ed,z}$, posouvajících silách $v_{Ed,x}$ a montážní situaci. Lze ji určit následujícím způsobem.

Postup:

Určení kombinačního faktoru KF:

$$KF = [m_{Ed}/(B - 0,07) + n_{Ed}/2] / |v_{Ed}|$$

Určení maximální osově vzdálenosti prvků:

$$0,6 \text{ m} \leq \text{maximální osová vzdálenost prvků } a_{max} = \min(F_t; F_c) / (KF \cdot |v_{Ed}|) \leq 3,0 \text{ m}$$

kde

B: šířka prvku Schöck Isokorb® CXT typ AP [m]

v_{Ed} : návrhová hodnota působící posouvající síly v návrhovém průřezu [kN/m]

n_{Ed} : návrhová hodnota působící normálové síly v návrhovém průřezu [kN/m]

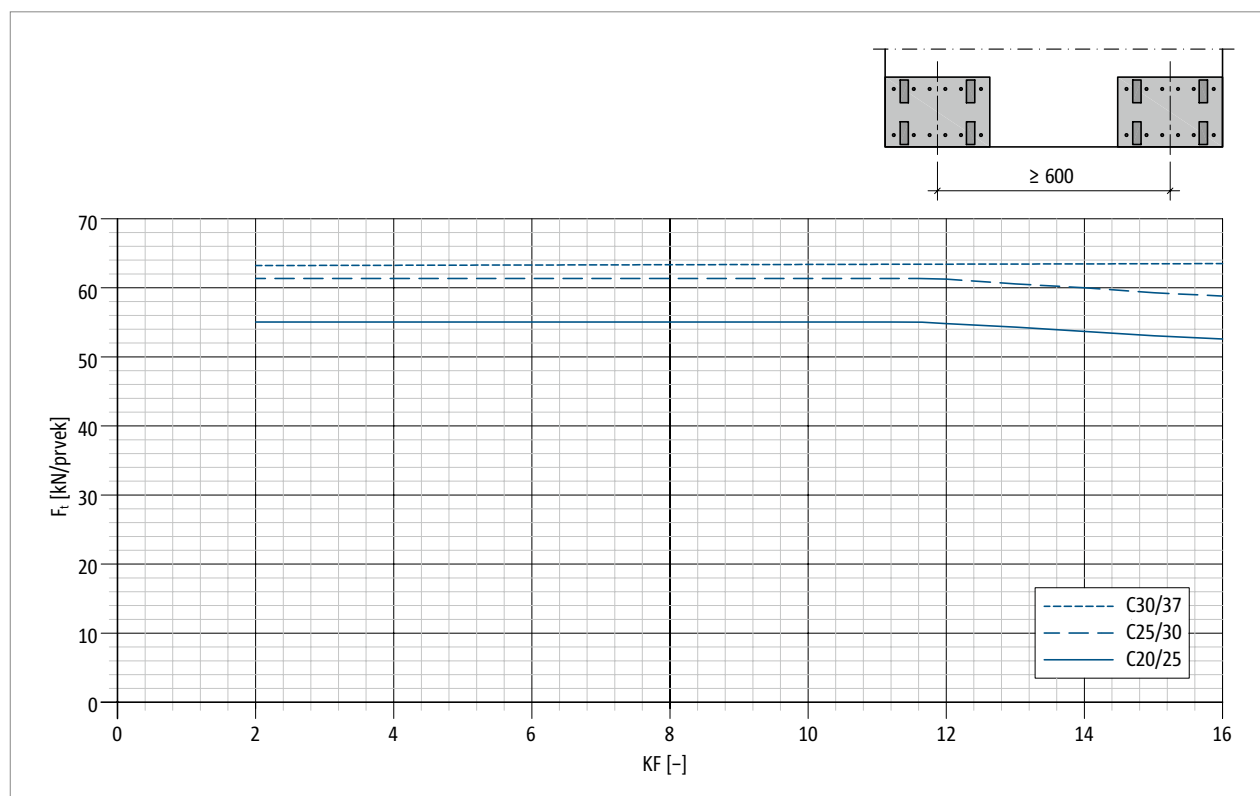
m_{Ed} : návrhová hodnota působícího ohybového momentu v návrhovém průřezu [kNm/m]

F_t : únosnost taženého prutu [kN/prvek] – viz graf

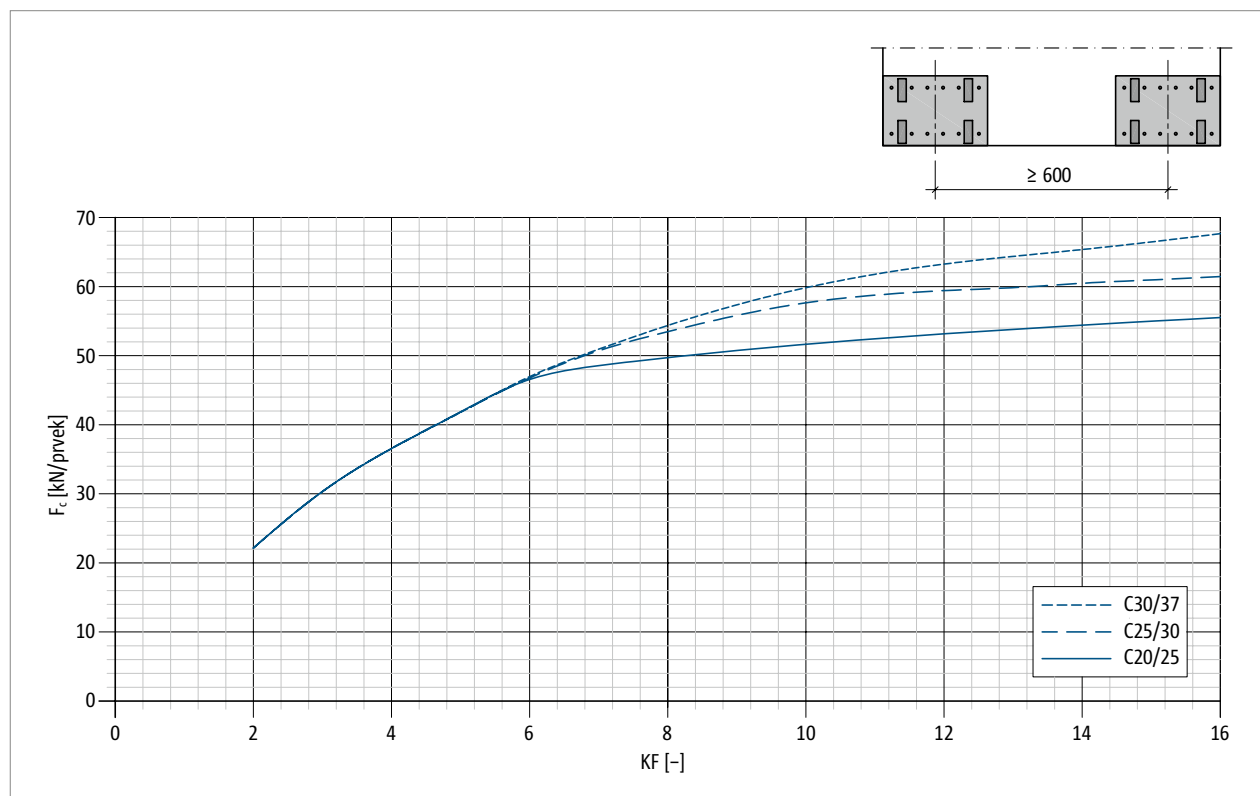
F_c : únosnost tlačенého prutu [kN/prvek] – viz graf

a_{max} : maximální osová vzdálenost prvků při 100 % využití v mezním stavu únosnosti [m]

Dimenzování



Obr. 8: Schöck Isokorb® CXT typ AP: Únosnost taženého prutu F_t [kN/prvek] pro osovou vzdálenost prvků ≥ 600 mm



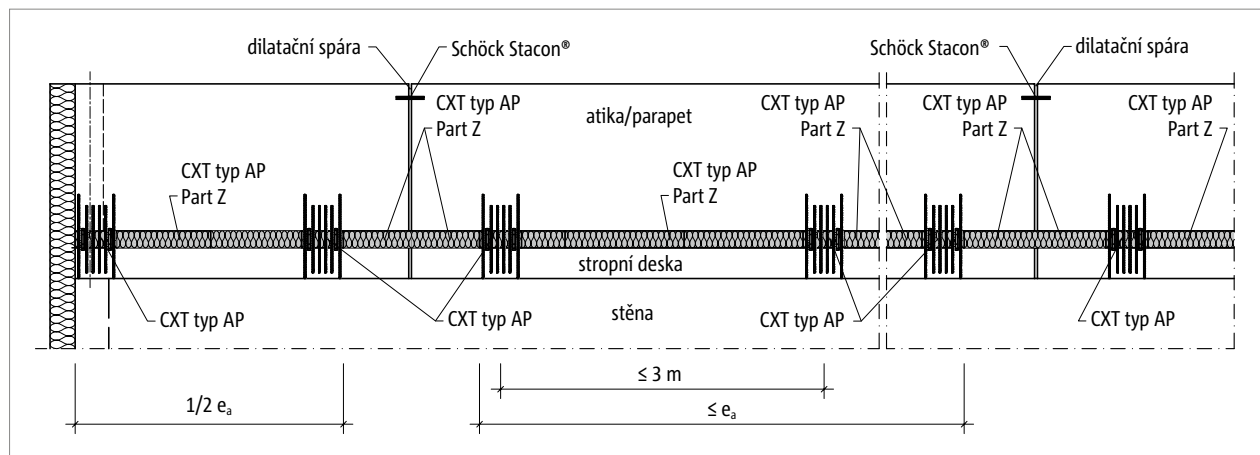
Obr. 9: Schöck Isokorb® CXT typ AP: Únosnost tlačенého prutu F_c [kN/prvek] pro osovou vzdálenost prvků ≥ 600 mm

Vzdálenost dilatačních spár

Maximální vzdálenost dilatačních spár

Ve venkovních stavebních konstrukcích je nutno navrhnout dilatační spáry. Rozhodující pro změnu délky vlivem teplotních změn je maximální vzdálenost e_a vnějších hran prvků Schöck Isokorb® na okrajích. Venkovní konstrukce přitom smí po stranách přesahovat přes prvek Schöck Isokorb®.

U pevných bodů, jako jsou např. rohy, nesmí vzdálenost mezi pevným bodem a dilatační spárou přesáhnout $e_a/2$.



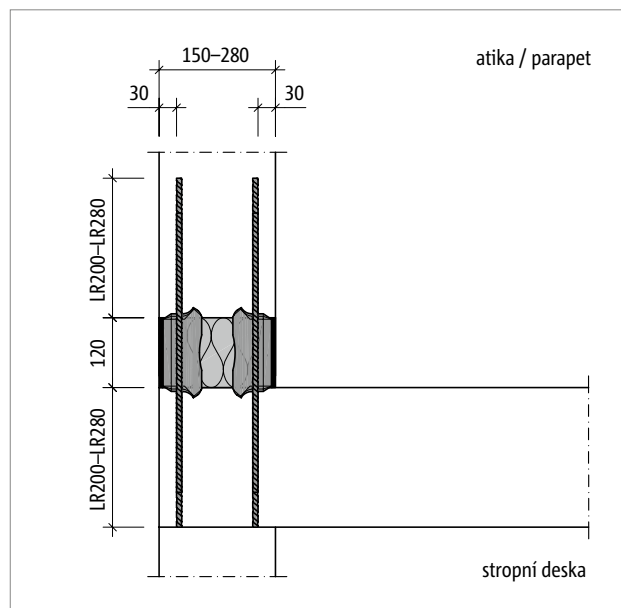
Obr. 10: Schöck Isokorb® CXT typ AP: Rozmístění dilatačních spár

Schöck Isokorb® CXT typ AP 1.0		MM1
maximální vzdálenost		e_a [m]
tloušťka izolantu [mm]	120	23,0

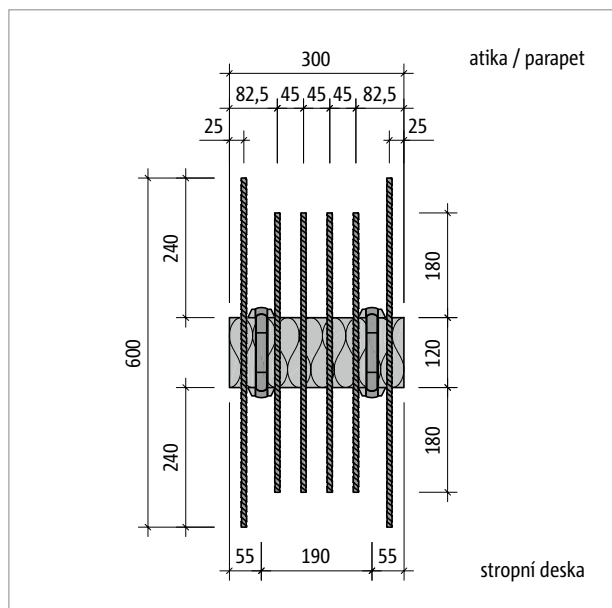
Upozornění

- Přípustná osová vzdálenost prvků se smí pohybovat v rozmezí $\geq 0,6$ m až $\leq 3,0$ m.

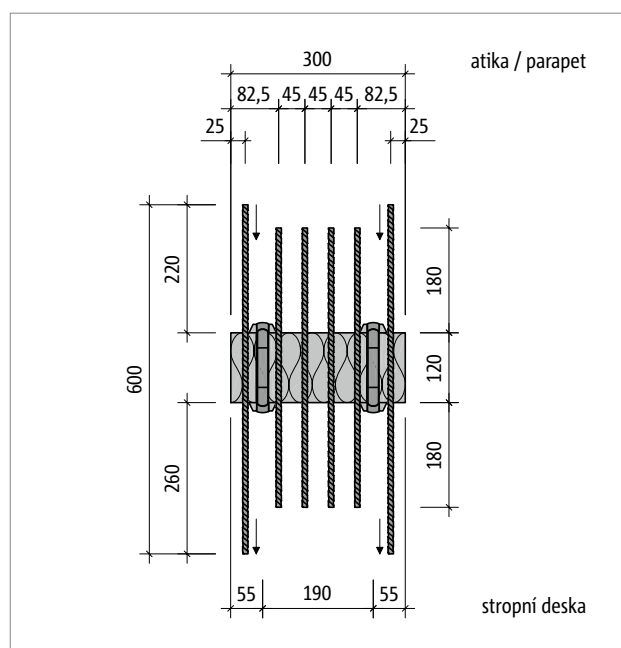
Popis výrobku



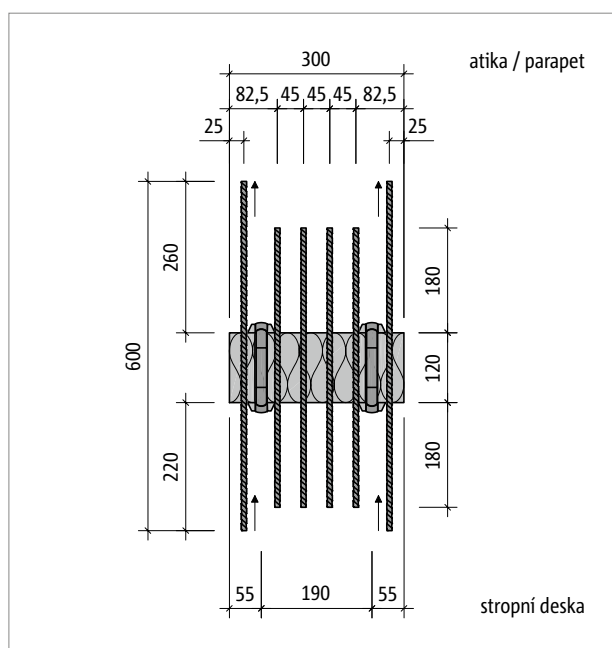
Obr. 11: Schöck Isokorb® CXT typ AP-MM1-REI30: Řez prvkem



Obr. 12: Schöck Isokorb® CXT typ AP-MM1-REI30-LR240: Pohled na prvek u tloušťky stropní desky $D = 240$ mm



Obr. 13: Schöck Isokorb® CXT typ AP-MM1-REI30-LR240: Pohled na prvek u tloušťky stropní desky $D = 260$ mm – rohové pruty jsou posunuty o +20 mm.

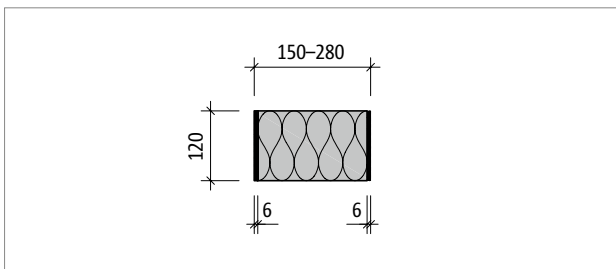


Obr. 14: Schöck Isokorb® CXT typ AP-MM1-REI30-LR240: Pohled na prvek u tloušťky stropní desky $D = 220$ mm – rohové pruty jsou posunuty o -20 mm.

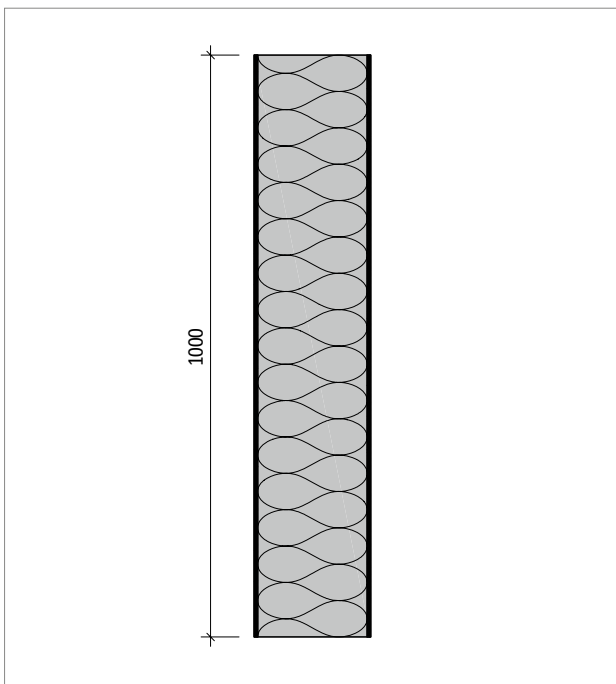
i Informace o výrobku

- Je nutno dodržet následující požadavky na geometrii: min. tloušťka parapetu resp. atiky $B_{\min} = 150$ mm, min. tloušťka stropní desky $D_{\min} = 180$ mm.
- Max. tloušťka stropní desky $D_{\max} = 300$ mm
- Pomocí integrovaných plastových klipů lze čtyři rohové pruty posunout o +/- 20 mm.
- Další půdorysy a řezy jsou k dispozici ke stažení na cad-cz.schoeck.com

Popis výrobku



Obr. 15: Schöck Isokorb® CXT typ AP Part Z: Řez prvkem

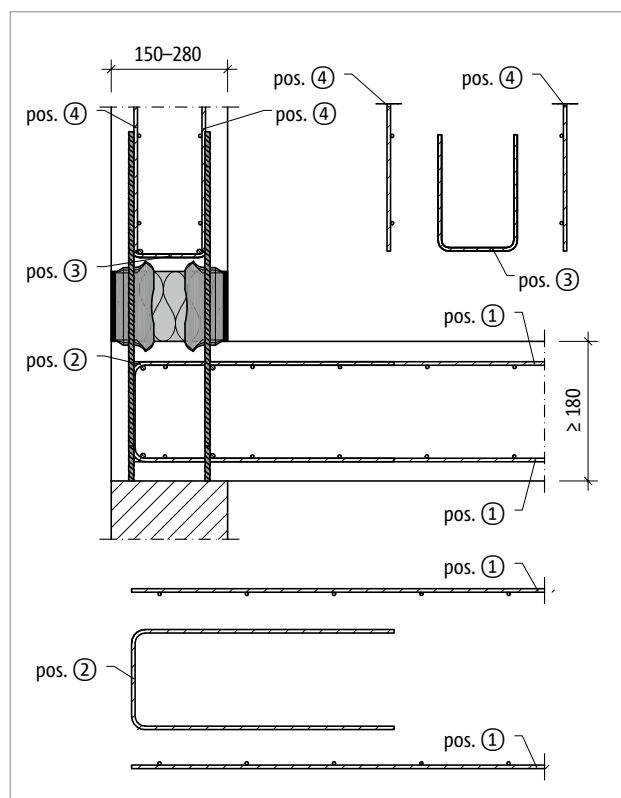


Obr. 16: Schöck Isokorb® CXT typ AP Part Z: Půdorys prvku

i Informace o výrobku

- Další půdorysy a řezy jsou k dispozici ke stažení na cad-cz.schoeck.com

Napojovací stavební výztuž



Obr. 17: Schöck Isokorb® CXT typ AP: Napojovací stavební výztuž

Schöck Isokorb® CXT typ AP 1.0		MM1
napojovací stavební výztuž	umístění	pevnostní třída betonu \geq C20/25
podélná výztuž		
pos. 1	na straně stropu	dle pokynů statika
konstrukční lemovací výztuž		
pos. 2	na straně stropu	dle pokynů statika
třmínek		
pos. 3	na straně parapetu	dle pokynů statika
podélná výztuž		
pos. 4	na straně parapetu	dle pokynů statika

i Informace k napojovací stavební výztuži

- Pro napojení s prvkem Schöck Isokorb® CXT typ AP není nutná přídavná stavební výztuž.

Příklad dimenzování

Dáno:

pevnostní třída betonu parapetu	C25/30
šířka parapetu	$B = 0,20 \text{ m}$
výška parapetu	$h_B = 1,00 \text{ m}$
pevnostní třída betonu stropní desky	C25/30
tloušťka stropní desky	$D = 0,20 \text{ m}$

Uvažované zatížení:

vlastní tíha a podlaha	$g_k = 6,00 \text{ kN/m}$
vítr	$w_k = 1,20 \text{ kN/m}^2$
zatížení ve výši madla	$q_k = 1,00 \text{ kN/m}$

Navrženo:

Schöck Isokorb® CXT typ AP-MM1-REI30-LR200-B200-L300-1.0

Vnitřní síly:

normálová síla	$n_{Ed,z} = \gamma_G \cdot g_k = 1,35 \cdot 6,00 \text{ kN/m} = 8,1 \text{ kN/m}$
posouvající síla	$v_{Ed,x} = -(\gamma_Q \cdot w_k \cdot h_B + \gamma_Q \cdot \psi_0 \cdot q_k)$ $v_{Ed,x} = -(1,5 \cdot 1,2 \cdot 1,00 + 1,5 \cdot 0,7 \cdot 1,0) = -2,85 \text{ kN/m}$
ohybový moment	$m_{Ed,y} = \gamma_Q \cdot w_k \cdot h_B^2 / 2 + \gamma_Q \cdot \psi_0 \cdot q_k \cdot h_B$ $m_{Ed,y} = 1,5 \cdot 1,2 \cdot 1,0 \cdot 0,5 + 1,5 \cdot 0,7 \cdot 1,0 \cdot 1,0 = 1,95 \text{ kNm/m}$

Určení kombinačního faktoru KF:

$$KF = [m_{Ed} / (B - 0,07) + n_{Ed} / 2] / |v_{Ed}| = 6,68 [-]$$

Odečtení únosnosti taženého a tlačeneho prutu z grafů (viz strana 11):

$$F_t = 61,0 \text{ kN/m}$$

$$F_c = 49,0 \text{ kN/m}$$

Určení maximální osové vzdálenosti při 100 % využití v mezním stavu únosnosti:

$$a_{max} = \min(F_t; F_c) / (KF \cdot |v_{Ed}|) \leq 3,00 \text{ m}$$

$$a_{max} = \min(61,0; 49,0) / (6,68 \cdot 2,85) = 2,60 \text{ m} \leq 3,00 \text{ m}$$

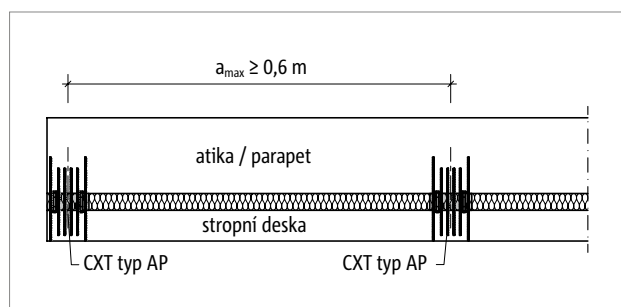
$$a_{max} = 2,60 \text{ m}$$

Zvolená osová vzdálenost:

$$a_{prov} = 2,50 \text{ m}$$

Stupeň využití v mezním stavu únosnosti:

$$a_{prov} / a_{max} = 2,50 \text{ m} / 2,60 \text{ m} = 0,96$$

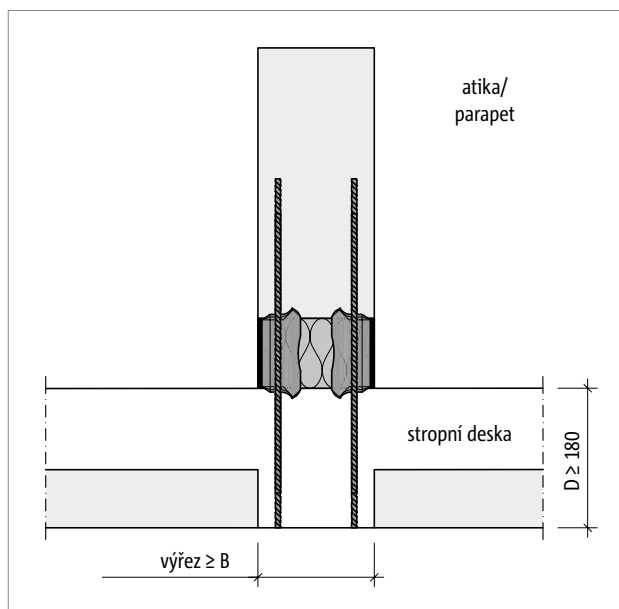


Obr. 1: Schöck Isokorb® CXT typ AP: Posouzení vyhovuje, pokud se zvolená vzdálenost pohybuje v rozmezí 0,60 m až a_{max} .

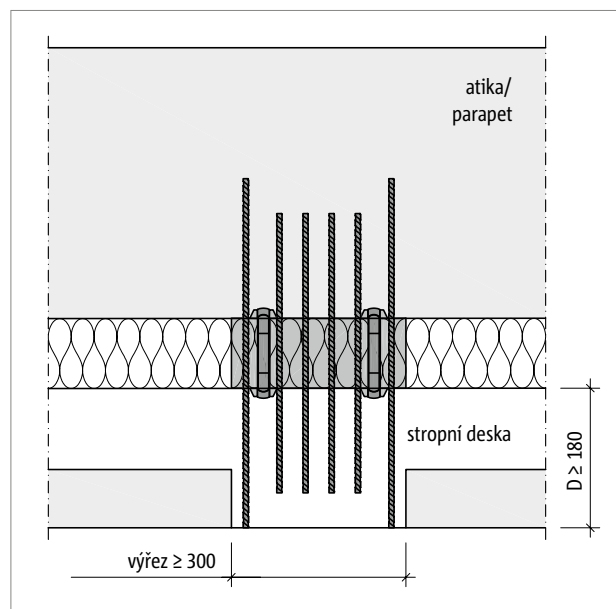
Prefabrikované konstrukce

Použití v poloprefabrikovaných deskách

Pro použití prvku Schöck Isokorb® CXT typ AP je na straně stropu nutno dodržet minimální délku zabudování 180 mm v monolitickém betonu. Při použití u poloprefabrikovaných stropních desek je případně nutno provést výřezy v prefabrikátu. Minimální rozměry tohoto výřezu jsou znázorněny na obrázcích níže.

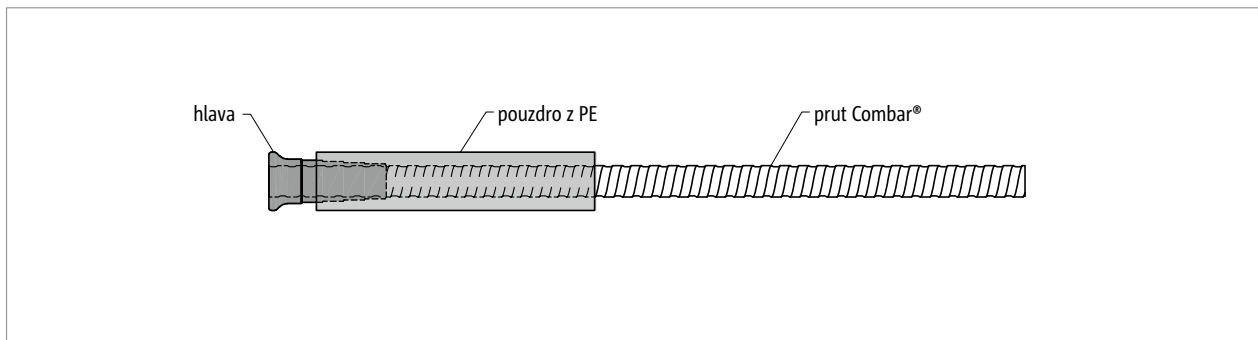


Obr. 2: Schöck Isokorb® CXT typ AP: Řez; minimální rozměr výřezu ve filigránové desce



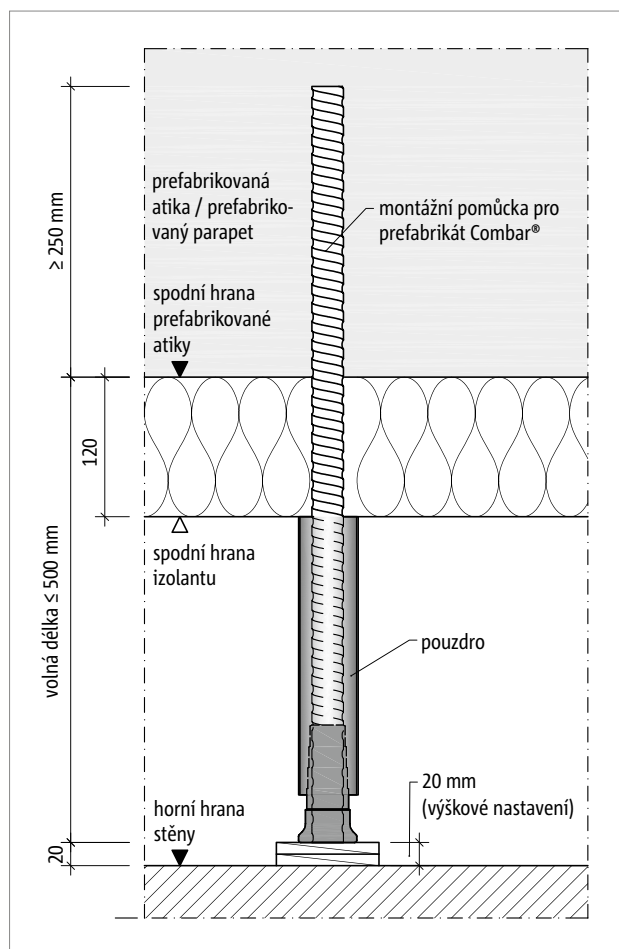
Obr. 3: Schöck Isokorb® CXT typ AP: Pohled; minimální rozměr výřezu ve filigránové desce

Montážní pomůcka pro prefabrikát Schöck Combar®



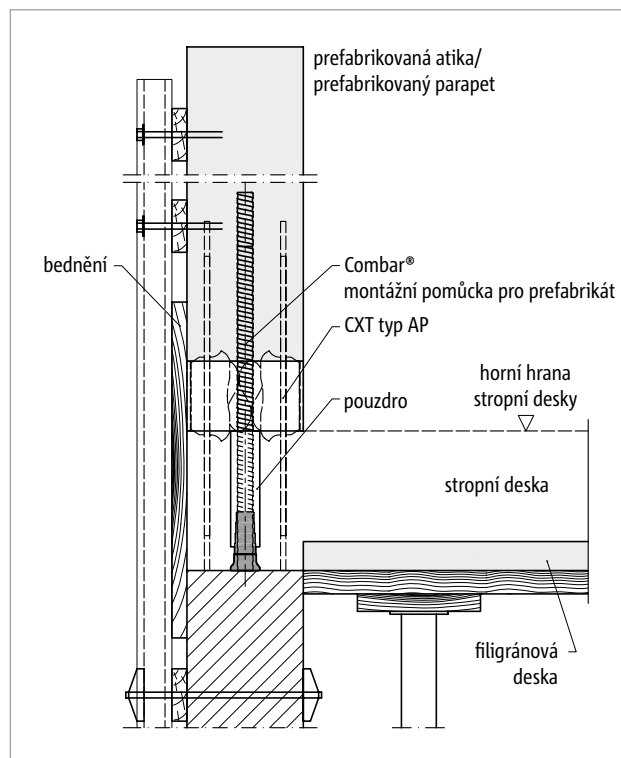
Obr. 1: Montážní pomůcka pro prefabrikát Schöck Combar®: Prut Combar® s hlavou a pouzdem

Montážní pomůcka pro prefabrikát Schöck Combar®	L650	L850
komponenty	délka prutu [mm]	
	650	850
průměr [mm]	25	25
max. zatížení na 1 podporu [kN]	30	30
max. volná délka [mm]	500	500
min. kotevní délka v prefabrikátu [mm]	250	250

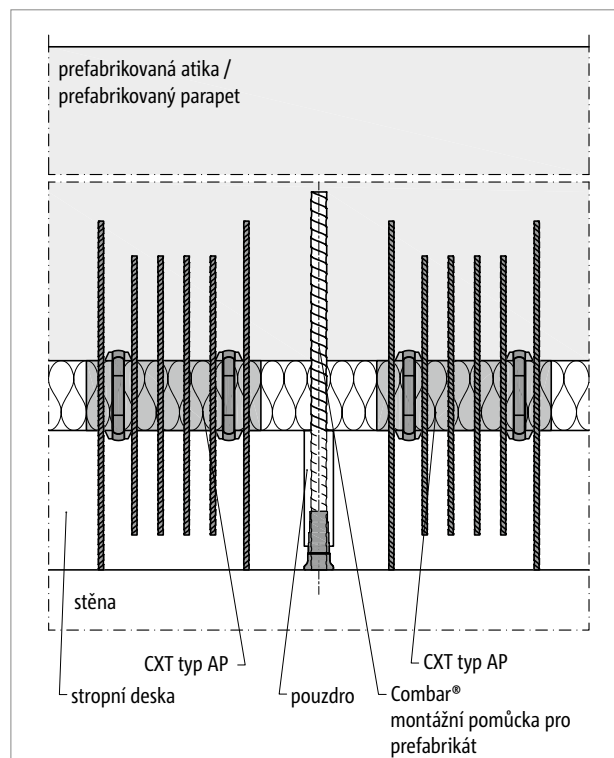


Obr. 2: Montážní pomůcka pro prefabrikát Schöck Combar®: Jmenovité rozměry

Montážní pomůcka pro prefabrikát Schöck Combar® | Montážní návod



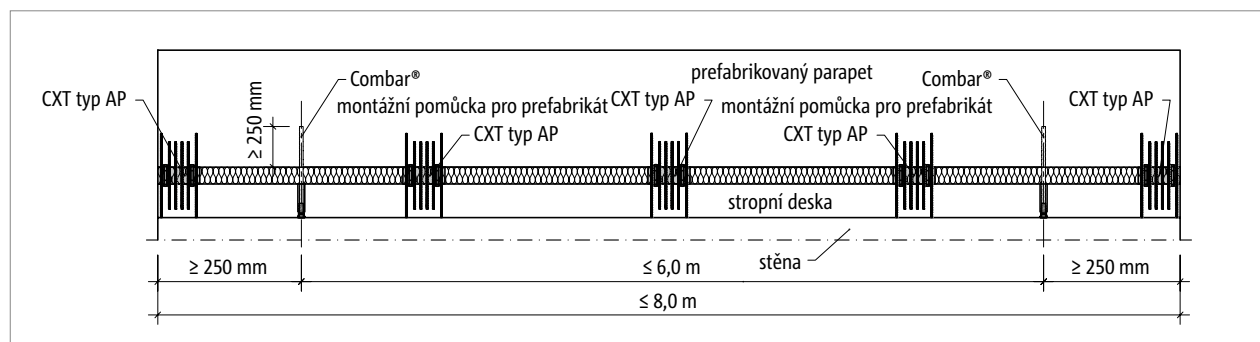
Obr. 3: Montážní pomůcka pro prefabrikát Schöck Combar®: Zabudování prefabrikované atiky; řez



Obr. 4: Montážní pomůcka pro prefabrikát Schöck Combar®: Zabudování prefabrikované atiky; pohled

i Produkt

- Montážní pomůcka pro prefabrikát Schöck Combar® je schopna přenést udané zatížení jen krátkodobě během zabudování prvků.
- Montážní pomůcku pro prefabrikát Schöck Combar® lze použít pouze v kombinaci s prvkem Schöck Isokorb® CXT typ AP a je vhodná pro všechny třídy požární odolnosti.
- Pouzdro je nezbytné z konstrukčních důvodů a zůstává zabetonované ve stropní konstrukci (k eliminaci vynucených napětí mezi prefabrikátem a stropní deskou).



Obr. 5: Schöck Isokorb® CXT typ AP s montážní pomůckou pro prefabrikát Combar®: Vzdálenosti od okraje a minimální délka zabudování v prefabrikovaném parapetu

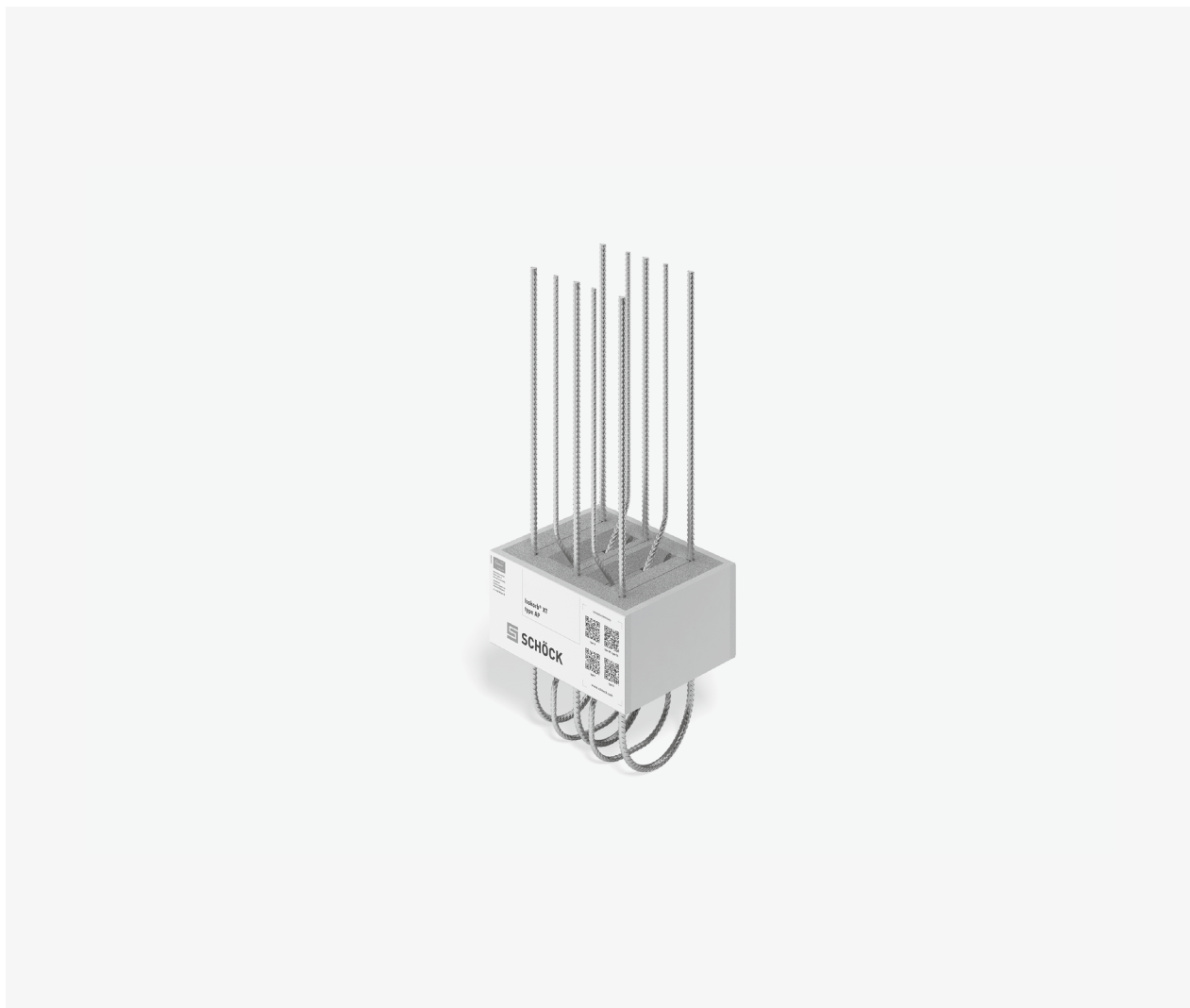
i Montážní návod

Aktuální montážní návod naleznete online na:
www.schoeck.com/view/14460

Kontrola správného postupu návrhu

- Byly v místě napojení prvku Schöck Isokorb® stanoveny návrhové hodnoty vnitřních sil?
- Byla dodržena maximální vzdálenost prvků Schöck Isokorb® na okrajích vzhledem k délkovým změnám ve venkovní konstrukci?
- Byly vyjasněny požadavky na požární odolnost?
- Byla zohledněna přídatná namáhání vznikající umístěním prvků Schöck Isokorb® typ AP nad otvory?

Schöck Isokorb® XT/T typ AP



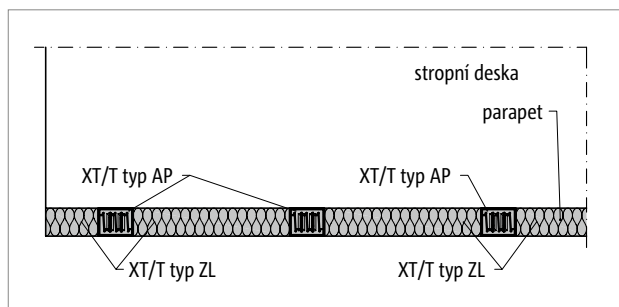
Schöck Isokorb® XT/T typ AP

Nosný prvek k přerušení tepelného mostu u atik a říms. Přenáší ohybové momenty, posouvající síly a kladné normálové síly.

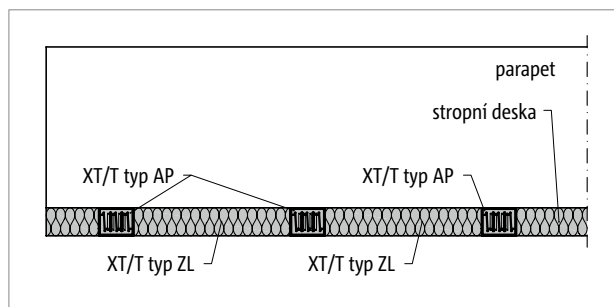
XT/T
typ AP

Statika

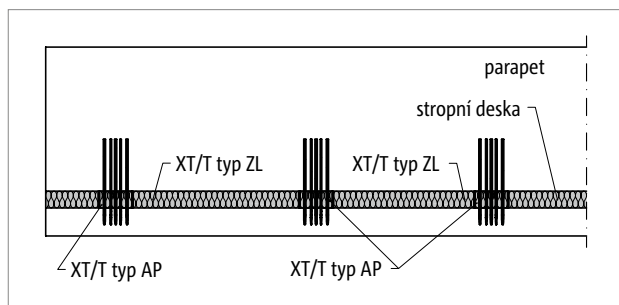
Uspořádání prvků



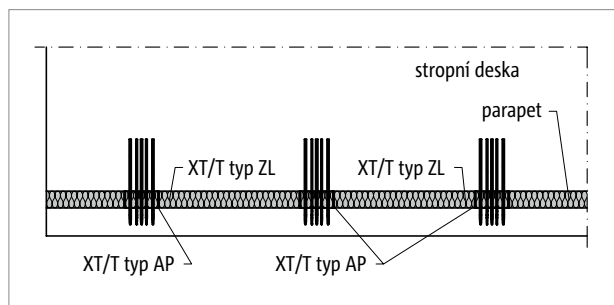
Obr. 26: Schöck Isokorb® XT/T typ AP – svislé zabudování: Půdorys, uložení parapetu na stropní desce



Obr. 27: Schöck Isokorb® XT/T typ AP – vodorovné zabudování: Půdorys, předsazení parapetu

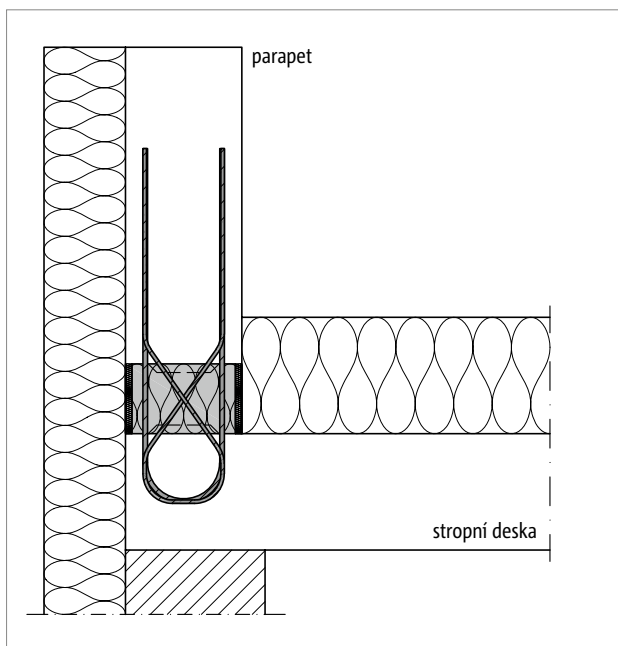


Obr. 28: Schöck Isokorb® XT/T typ AP – svislé zabudování: Pohled, uložení parapetu na stropní desce

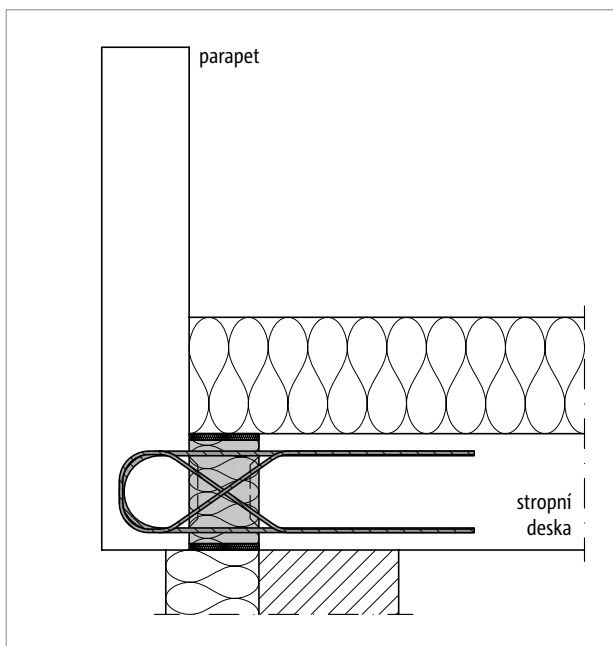


Obr. 29: Schöck Isokorb® XT/T typ AP – vodorovné zabudování: Pohled, předsazení parapetu

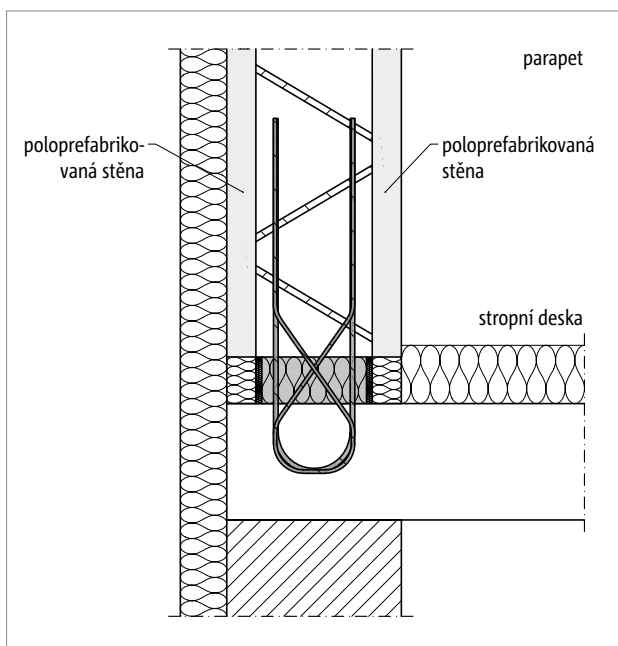
Řez | Řezy



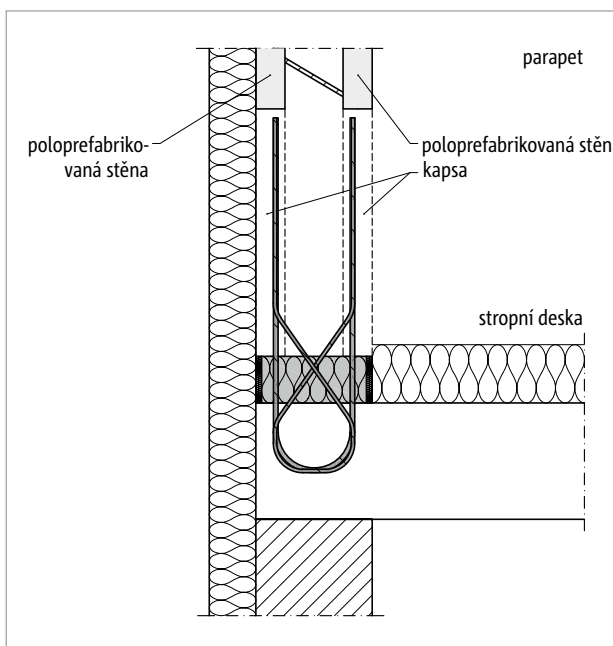
Obr. 30: Schöck Isokorb® XT/T typ AP – svislé zabudování: Napojení parapetu uloženého na stropní desce



Obr. 31: Schöck Isokorb® XT/T typ AP – vodorovné zabudování: Napojení parapetu



Obr. 32: Schöck Isokorb® XT/T typ AP – svislé zabudování: Napojení u dvojité poloprefabrikované stěny



Obr. 33: Schöck Isokorb® XT/T typ AP – svislé zabudování: Napojení u dvojité poloprefabrikované stěny

1 Uspořádání prvků / řezy

- K vyplnění prostoru mezi prvky Schöck Isokorb® je k dispozici doplňkový prvek Schöck Isokorb® XT/T typ ZL s požární odolností EI 120.

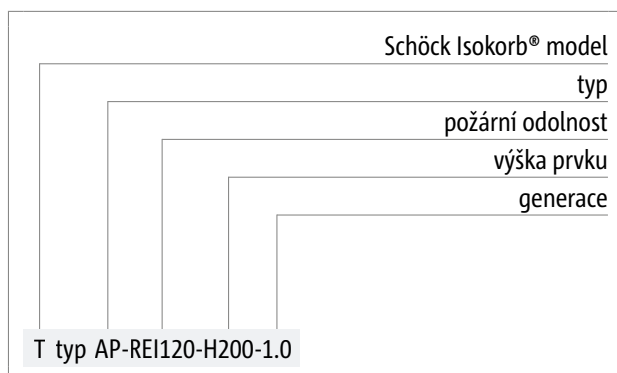
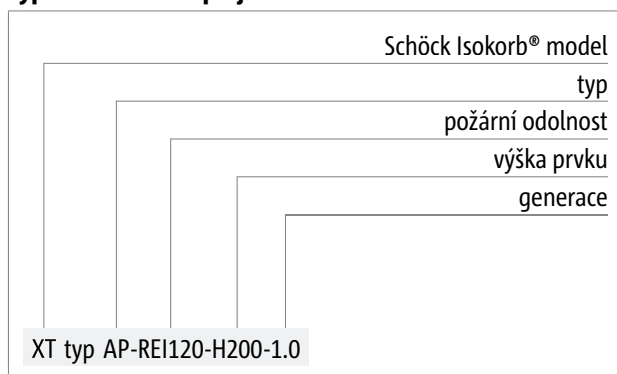
Typové varianty | Označení | Atypická řešení

Variety prvku Schöck Isokorb® XT/T typ AP

Prvek Schöck Isokorb® XT/T typ AP je k dispozici v následujících variantách:

- Typ:
AP = Isokorb® pro atiky a parapety osazený bodově
- Třída požární odolnosti:
REI120
- Výška prvku Isokorb®:
H = 160 - 250 mm
- Generace:
1.0

Typové označení v projektové dokumentaci

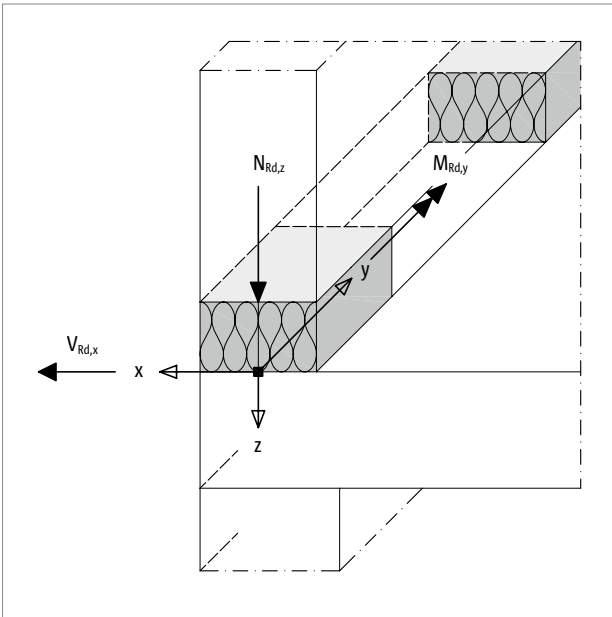


i Atypická řešení

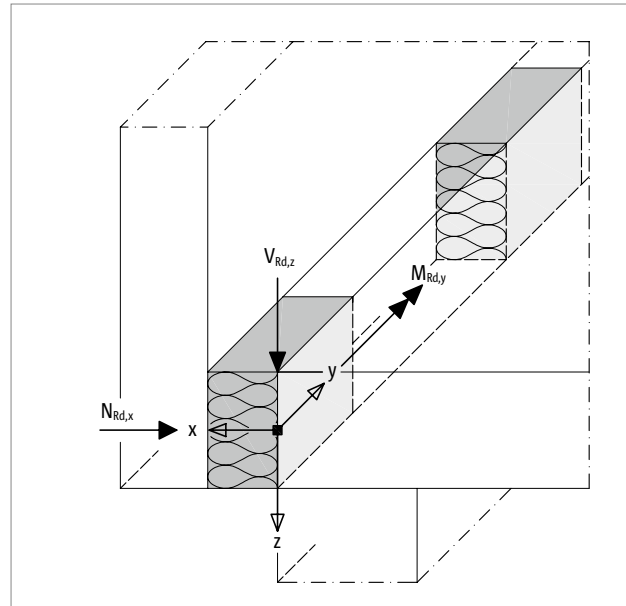
Pokud ve Vašem projektu nelze užít standardních prvků uvedených v těchto Technických informacích, kontaktujte prosím naše technické poradce (kontakt na straně 3).

Znaménková konvence

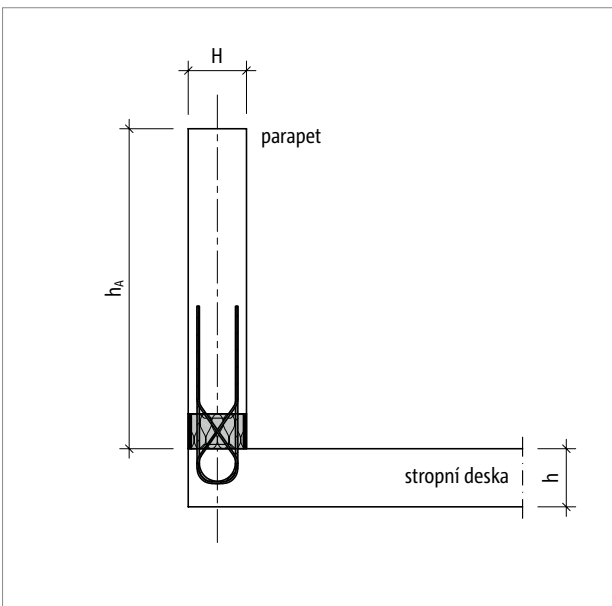
Znaménková konvence pro dimenzování



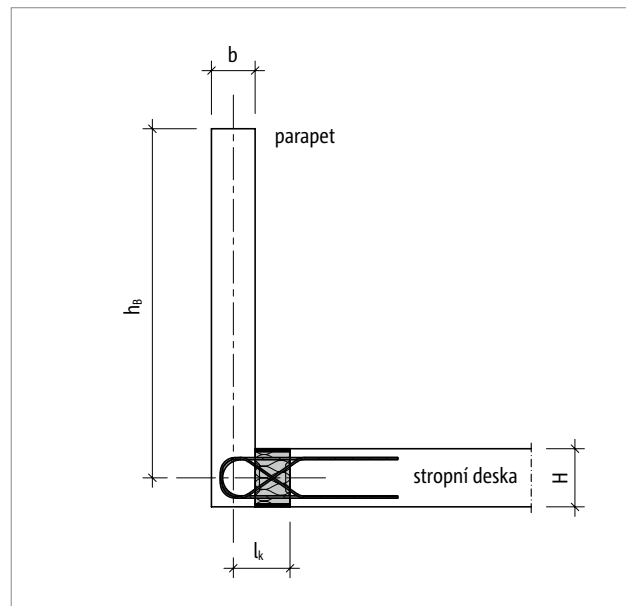
Obr. 34: Schöck Isokorb® XT/T typ AP: Znaménková konvence pro dimenzování parapetů uložených na stropní desce



Obr. 35: Schöck Isokorb® XT/T typ AP: Znaménková konvence pro dimenzování přesazených parapetů



Obr. 36: Schöck Isokorb® XT/T typ AP: Statický systém s výškou parapetu h_A



Obr. 37: Schöck Isokorb® XT/T typ AP: Statický systém s výškou parapetu h_B

Dimenzování – C25/30

Schöck Isokorb® XT/T typ AP 1.0		MM1-VV1
vnitřní síly na mezi únosnosti		stropní deska (XC4), parapet/atika (XC4), pevnostní třída betonu \geq C25/30
		$M_{Rd,y}$ [kNm/prvek]
výška prvku H [mm]	160–190	$\pm 4,6$
	200–250	$\pm 6,6$
	N_{Rd} [kN/prvek]	
	160–250	-12,5
	V_{Rd} [kN/prvek]	
	160–250	$\pm 12,5$

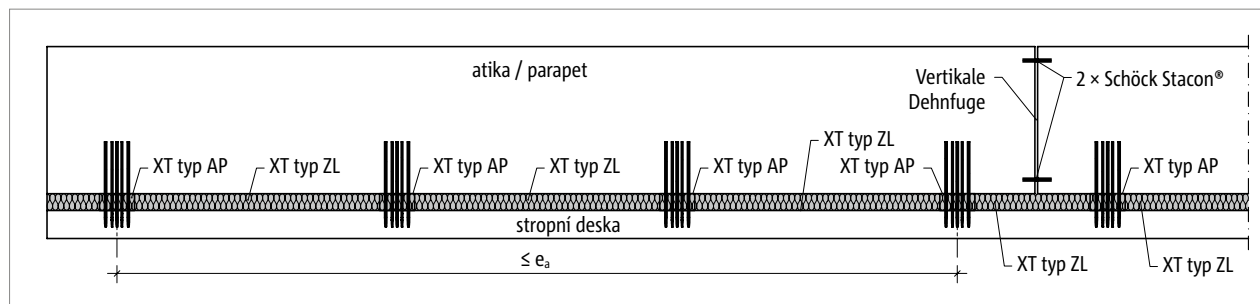
Schöck Isokorb® XT/T typ AP 1.0		MM1-VV1
komponenty		délka prvku [mm]
		250
tažené/tlačené pruty		3 \varnothing 8
smykové pruty		2 \varnothing 6
b_{min} [mm] parapetu/atiky		160
h_{min} [mm] stropní desky		160

Vzdálenost dilatačních spár

Maximální vzdálenost svislých dilatačních spár ve vodorovném směru

Ve venkovních stavebních konstrukcích je nutno navrhnout svislé dilatační spáry. Rozhodující pro změnu délky vlivem teplotních změn je maximální vzdálenost e_a vnějších hran prvků Schöck Isokorb® na okrajích. Venkovní konstrukce přitom smí po stranách přesahovat přes prvek Schöck Isokorb®.

U pevných bodů, jako jsou např. rohy, nesmí vzdálenost mezi pevným bodem a dilatační spárou přesáhnout $e_a/2$.



Obr. 1: Schöck Isokorb® XT typ AP: Rozmístění dilatačních spár

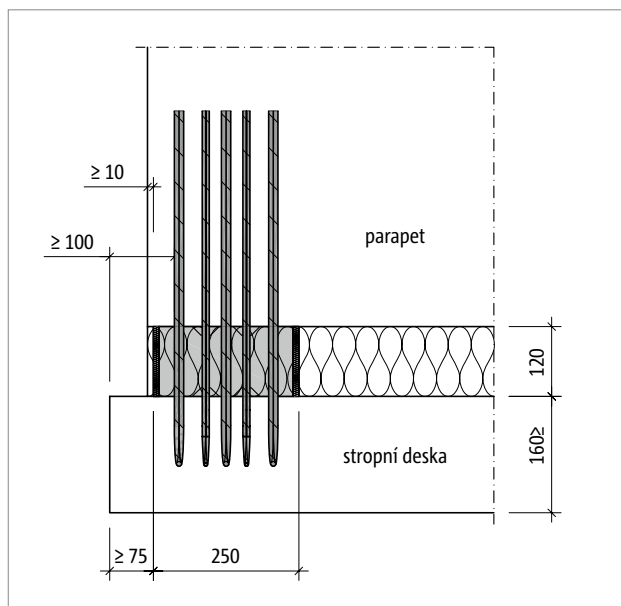
Schöck Isokorb® XT typ AP 1.0		MM1-VV1
maximální vzdálenost dilatačních spár		e_a [m]
tloušťka izolantu [mm]	120	23,0

Schöck Isokorb® T typ AP 1.0		MM1-VV1
maximální vzdálenost		e_a [m]
tloušťka izolantu [mm]	80	13,5

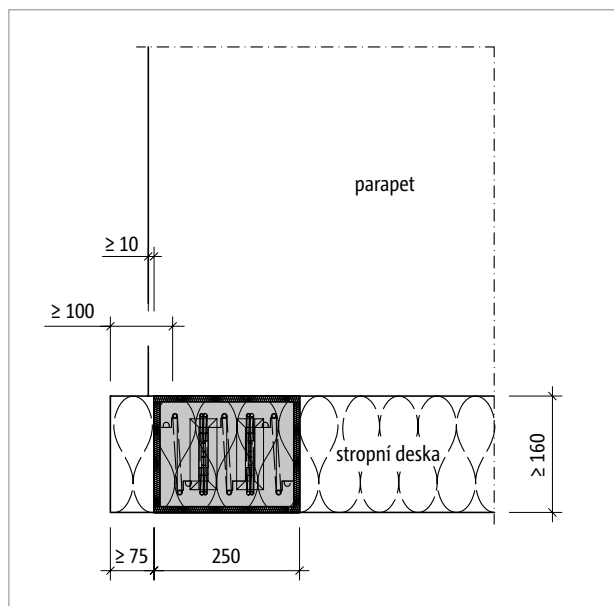
i Vodorovné dilatační spáry

Ze vzdáleností mezi spárami a od okraje vůči prvku Schöck Isokorb® jako prvku k napojení konstrukcí nevyplývá nutnost provést vodorovnou dilatační spáru mezi venkovní a stropní konstrukcí.

Vzdálenosti od okraje



Obr. 2: Schöck Isokorb® XT/T typ AP – svislé zabudování: Pohled, vzdálenosti od okraje



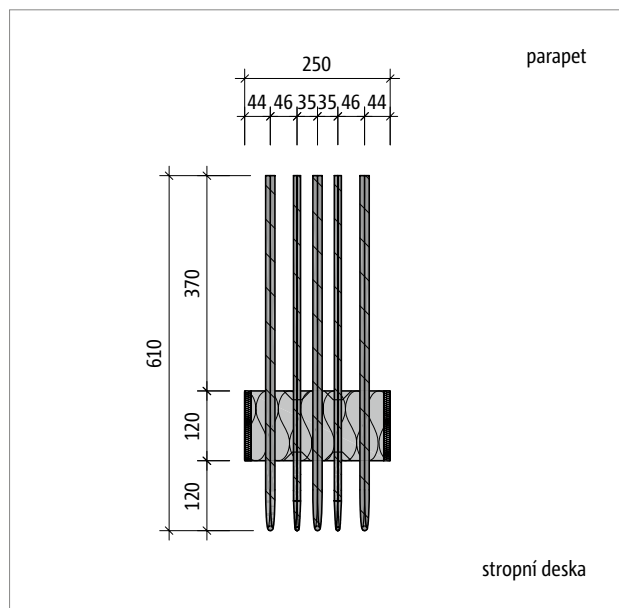
Obr. 3: Schöck Isokorb® XT/T typ AP – vodorovné zabudování: Pohled, vzdálenosti od okraje

i Vzdálenosti od okraje

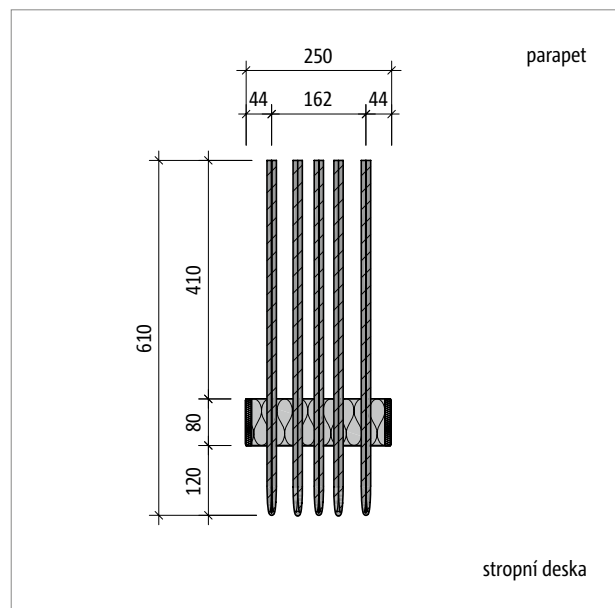
Prvky Schöck Isokorb® musí být v blízkosti dilatačních spár osazeny tak, aby byly dodrženy následující podmínky:

- Vzdálenost e_R mezi izolantem a okrajem parapetu resp. dilatační spárou v tomto parapetu musí činit min. 10 mm.
- Vzdálenost e_R mezi izolantem a okrajem stropní desky musí činit min. 75 mm.
- Vzdálenost e_R mezi okrajovým otevřeným třmínkem prvku a okrajem stropní desky musí činit min. 100 mm.
- Vzdálenosti od okraje stropní desky a od okraje parapetu mohou být rozdílné.

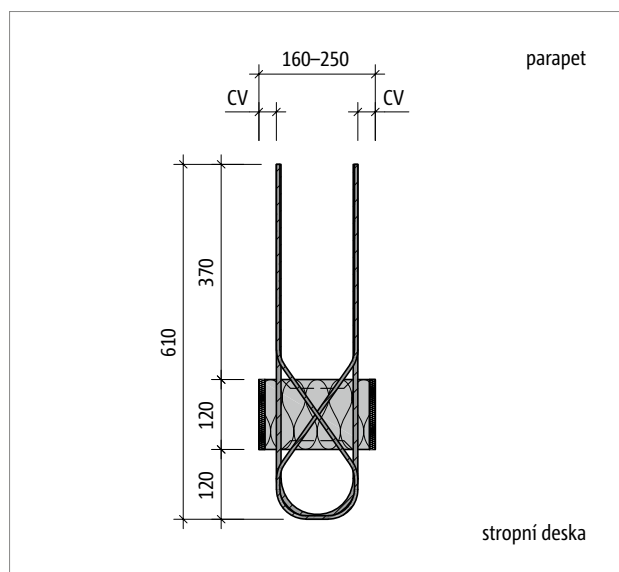
Popis výrobku



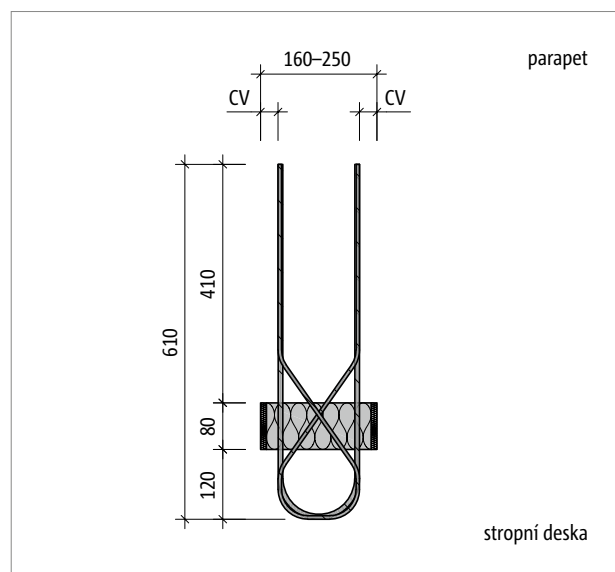
Obr. 4: Schöck Isokorb® XT typ AP: Příčný řez prvkem



Obr. 5: Schöck Isokorb® T typ AP: Pohled



Obr. 6: Schöck Isokorb® XT typ AP: Podélný řez prvkem



Obr. 7: Schöck Isokorb® T typ AP: Pohled na prvek

i Informace o výrobku

- Je nutno dodržet následující požadavky na geometrii: min. tl. parapetu resp. atiky $b_{\min} = 160$ mm, min. tl. stropní desky $h_{\min} = 160$ mm
- Další půdorysy a řezy jsou k dispozici ke stažení na <https://cad-cz.schoeck.com>

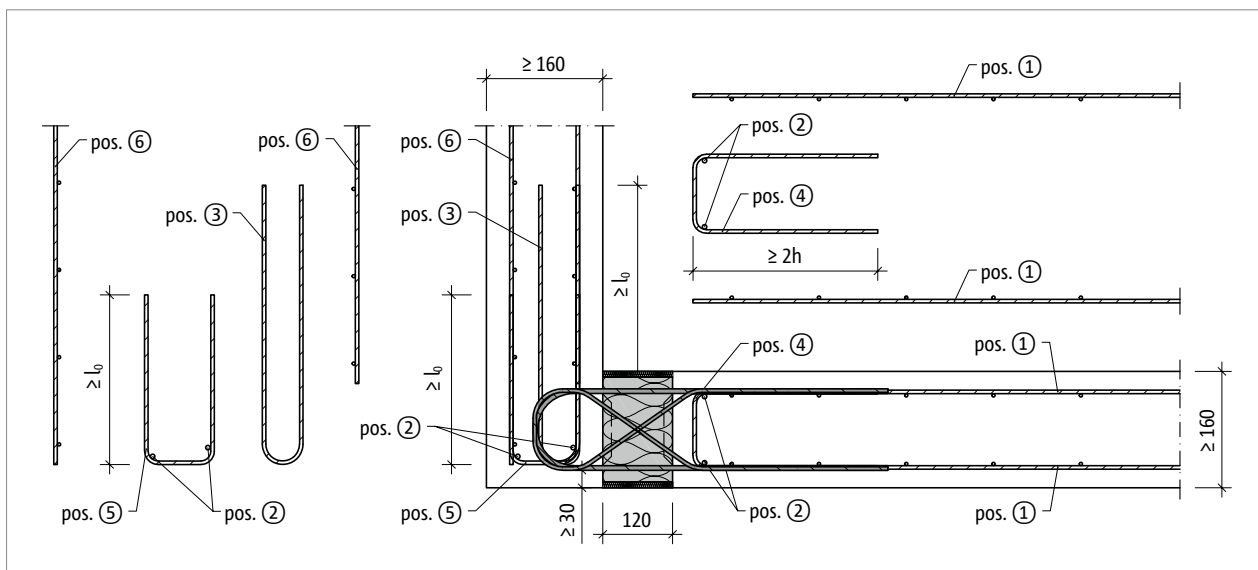
Krytí výztuže

Krytí výztuže

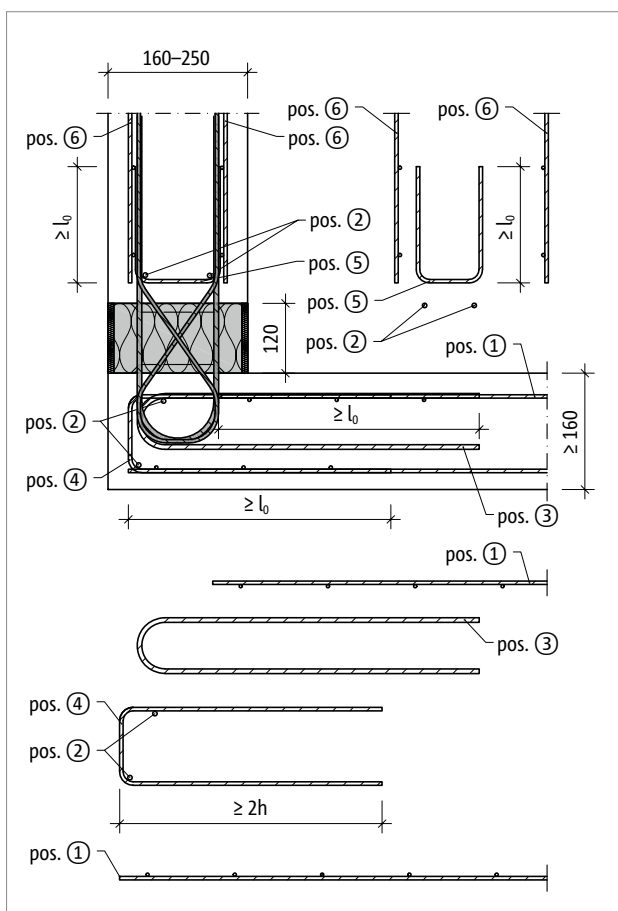
Krytí výztuže CV prvku Schöck Isokorb® XT/T typ AP je závislé na tloušťce parapetu resp. stropní desky. Jelikož se pro výztuž parapetu v oblasti prvku Schöck Isokorb® užívá výhradně nerezové žebírkové betonářské oceli, nehrozí nebezpečí koroze.

Schöck Isokorb® XT/T typ AP 1.0	MM1-VV1
krytí výztuže	CV [mm]
160	30
170	35
180	40
190	45
200	30
210	35
220	40
230	45
240	50
250	55

Napojovací stavební výztuž



Obr. 8: Schöck Isokorb® XT/T typ AP – vodorovné zabudování: Napojovací stavební výztuž



Obr. 9: Schöck Isokorb® XT/T typ AP – svislé zabudování: Napojovací stavební výztuž

Napojovací stavební výztuž | Montážní návod

Doporučení pro napojovací stavební výztuž

Specifikace napojovací stavební výztuže stykované přesahem pro Schöck Isokorb® při 100% využití maximálního návrhového ohybového momentu u C25/30; z konstrukčních důvodů navrženo: a_s napojovací stavební výztuže stykované přesahem $\geq a_s$ tažených/tlačených prutů prvku Isokorb®.

Schöck Isokorb® XT/T typ AP 1.0		MM1-VV1
napojovací stavební výztuž	umístění	stropní deska (XC1), pevnostní třída betonu \geq C25/30 balkón (XC4), pevnostní třída betonu \geq C25/30
napojovací stavební výztuž stykovaná přesahem		
pos. 1 [cm ² /prvek]	na straně stropu	2,01
délka přesahu l_0 [mm]		340
pruty ve směru rovnoběžném s rovinou tepelné izolace		
pos. 2	na straně stropu/parapetu	4 \varnothing 8
třmínky jako závěsná výztuž		
pos. 3	na straně stropu/parapetu	4 \varnothing 8
napojovací výztuž		
pos. 4	na straně stropu	4 \varnothing 8
konstrukční lemovací výztuž		
pos. 5	na straně parapetu	\varnothing 8/250 mm
délka přesahu l_0 [mm]		340
napojovací stavební výztuž stykovaná přesahem		
pos. 6 [cm ² /prvek]	na straně parapetu	2,01
délka přesahu l_0 [mm]		340

i Montážní návod

Aktuální montážní návod naleznete online na:
www.schoeck.com/view/8170

Impresum

Vydal: Schöck-Wittek s.r.o.
Veslavínova 8
746 01 Opava
Telefon: 553 788 308

Copyright:

© 2024, Schöck Bauteile GmbH

Obsah této tiskoviny ani jejích částí nesmí být bez písemného povolení společnosti Schöck Bauteile GmbH předán třetím osobám. Všechny technické údaje, zobrazení apod. podléhají zákonu o ochraně autorských práv.

Technické změny vyhrazeny.

Datum vydání: Únor 2024



Schöck-Wittek s.r.o.
Veslavínova 8
746 01 Opava
Telefon: 553 788 308
Fax: 553 788 308
wittek@wittek.cz
www.schoeck.com