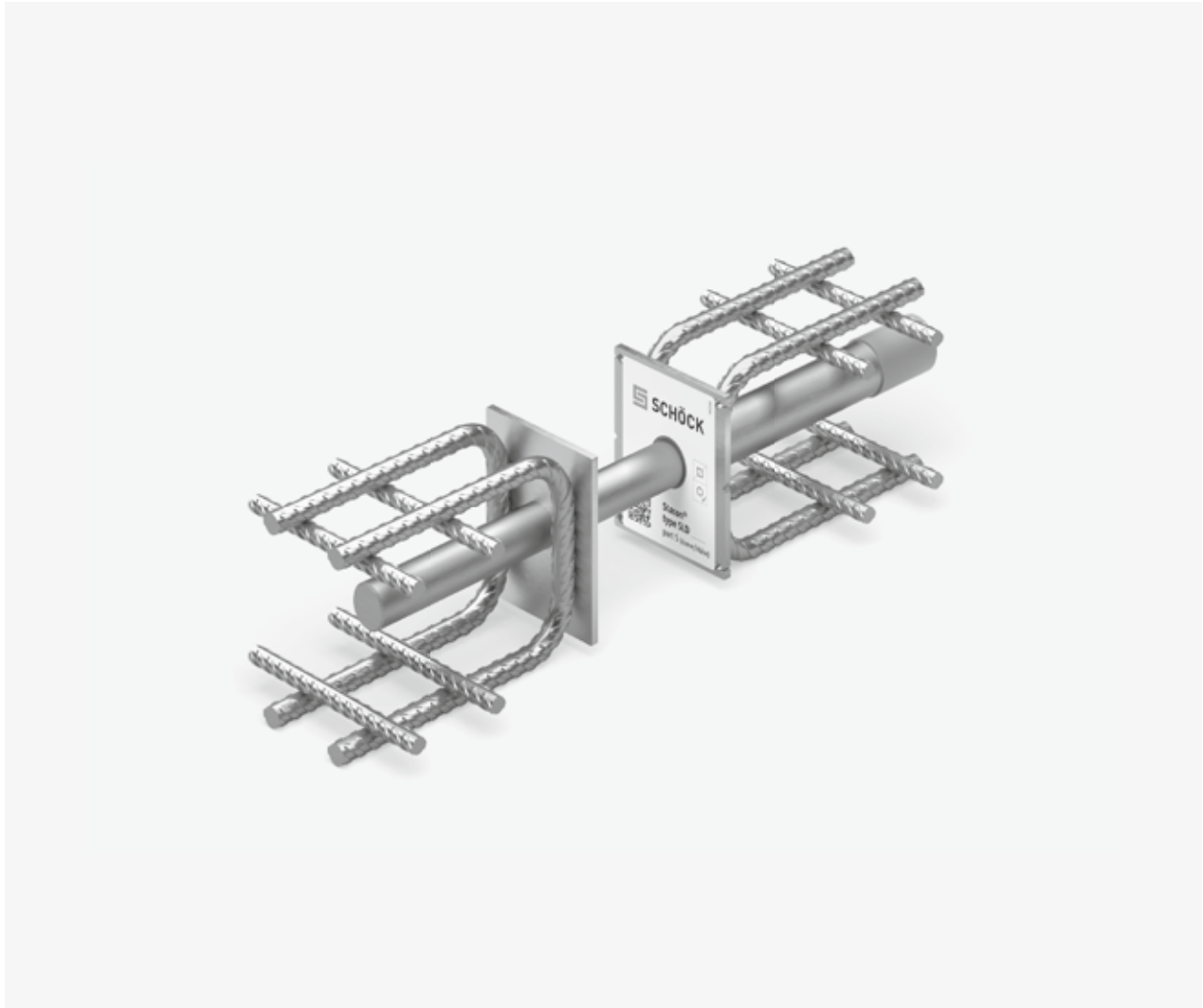


Schöck Stacon® Typ SLD, SLD-Q



SLD

Schöck Stacon® Typ SLD

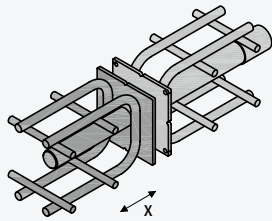
Schwerlastdorn zur Übertragung von hohen Querkraften in Dehnfugen zwischen dünnen Betonbauteilen bei gleichzeitiger Verschieblichkeit in Richtung der Dornachse.

Schöck Stacon® Typ SLD-Q

Schwerlastdorn zur Übertragung von hohen Querkraften in Dehnfugen zwischen dünnen Betonbauteilen bei gleichzeitiger Verschieblichkeit längs und quer zur Dornachse.

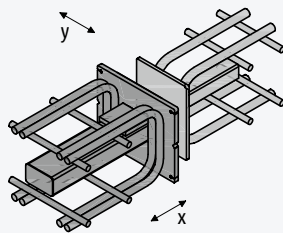
Produkteigenschaften | Anwendungsgebiete

Schöck Stacon® Typ SLD



SLD

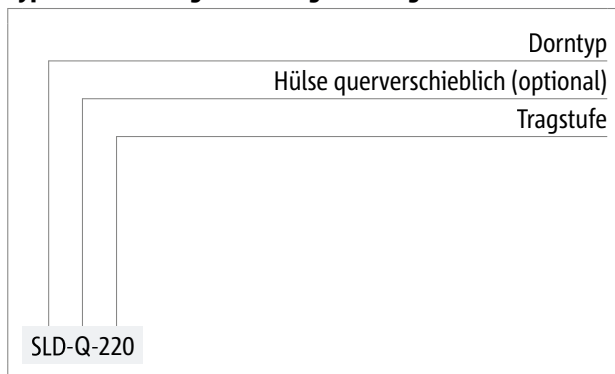
Der Schwerlastdorn dient der Übertragung von hohen Querkräften in Gebäudefugen und ermöglicht dabei eine Verschieblichkeit in Richtung der Dornachse. Durch den steifen Verankerungskörper ist er besonders geeignet für den Anschluss von dünnen Bauteilen.



SLD-Q

Dieser Schwerlastdorn dient der Übertragung von hohen Querkräften in Gebäudefugen und ermöglicht dabei eine Verschieblichkeit in Längs- und Querrichtung zur Dornachse. Durch den steifen Verankerungskörper ist er besonders geeignet für den Anschluss von dünnen Bauteilen.

Typenbezeichnung in Planungsunterlagen



SLD

Produkteigenschaften

Der Schöck Stacon® Typ SLD (Schwerlastdorn) besteht aus einem Hülse- und einem Dornenteil, die in den jeweils an der Fuge angrenzenden Gebäudeteilen einbetoniert werden. Die Last wird aus dem einen Bauteil durch den Dorn in die Hülse und somit in das andere Bauteil übertragen. Die angeschweissten Bügel und die Frontplatte gewährleisten dabei eine optimale Verankerung im Beton.

Die Hülse des Schöck Stacon® Typ SLD ist rund und ermöglicht somit eine Verschieblichkeit in Richtung der Dornachse, um Zwängungen aufgrund von Bauteildehnung zu vermeiden. Senkrecht und quer zur Dornachse können die Kräfte übertragen werden. Sollte eine Verschieblichkeit quer zur Dornachse erforderlich sein, kann der Schöck Stacon® Typ SLD-Q verwendet werden. Die Hülse dieses Typs ist rechteckig und ermöglicht somit eine Verschiebung von ± 12 mm in Querrichtung. Weiterhin ist auch der Dorn dieses Typs quadratisch, um eine optimale Gleitfähigkeit in alle Richtungen zu ermöglichen.

Anwendungsgebiete

Der Schöck Stacon® Typ SLD ist zur Übertragung von vorwiegend ruhenden, statisch relevanten Querkräften in Dehnfugen europäisch technisch bewertet. Die technische Baubestimmung EOTA TR 065 in Verbindung mit der Europäischen Technischen Bewertung ETA 21/0439 regelt die Bemessung nach SN EN 1992-1-1 (EC2) für die Betonfestigkeitsklassen C20/25 bis C50/60. Die Fugenbreiten können zwischen 10 und 60 mm variieren. Darüber hinaus sind auch Fugenbreiten bis 80 mm mit Sondertypen gemäss der ETA möglich.

Dorn und Hülse bestehen aus nichtrostenden Stählen der Werkstoffnummern 1.4362, 1.4482, 1.4571 sowie 1.4404 und erfüllen somit die Anforderungen der Korrosionsbeständigkeitsklasse 3 gemäss SN EN 1993-1-4.

Alle im Folgenden aufgeführten Bemessungs-, Bewehrungs- und Geometrietabellen gelten nach SN EN 1992-1-1 (EC2).

Produktbeschreibung

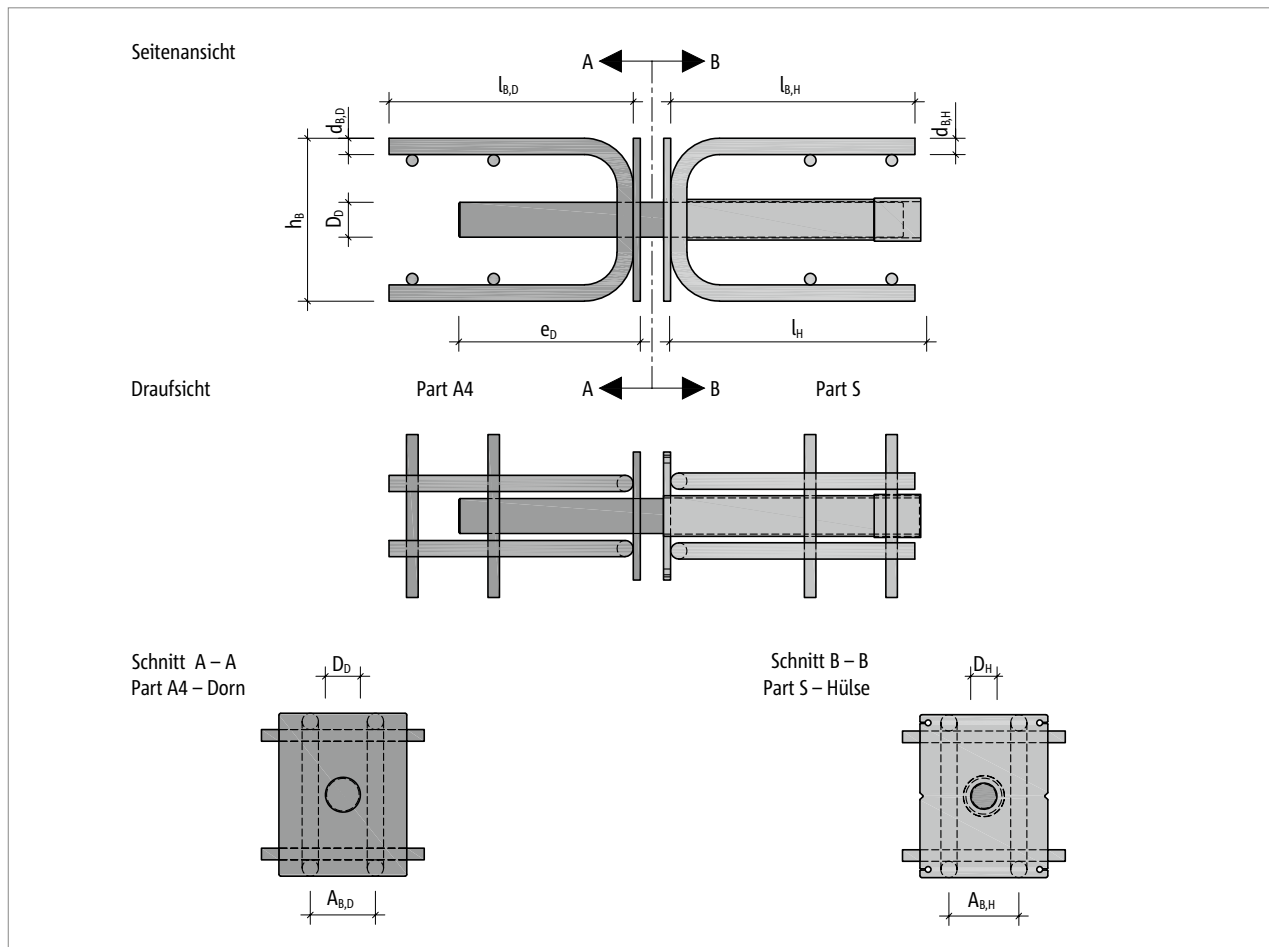


Abb. 26: Abmessungen Schöck Stacon® Typ SLD 220 bis SLD 450

Schöck Stacon® Typ SLD	220	250	300	350	400	450
Dornelement-Abmessungen [mm]						
Dorndurchmesser D_D	22	25	30	35	40	45
Bügeldurchmesser $d_{B,D}$	10	12	14	12	14	14
Bügelanzahl	2	2	2	4	2	4
Bügelhöhe h_B	100	120	140	170	200	230
Schenkellänge Bügel $l_{B,D}$	154	184	216	258	348	400
Bügelabstand $A_{B,D}$	46	49	56	97	70	113
Einbindelänge Dorn e_D	114	129	156	183	208	235
Hülselement-Abmessungen [mm]						
Innendurchmesser D_H	23	26	31	36	41	46
Bügeldurchmesser $d_{B,H}$	10	12	14	12	14	14
Bügelanzahl	2	2	2	4	2	4
Bügelhöhe h_B	100	120	140	170	200	230
Schenkellänge Bügel $l_{B,H}$	154	184	216	258	348	400
Bügelabstand $A_{B,H}$	49	53	60	97	70	113
Hülselänge l_H	180	195	220	245	270	295

Produktbeschreibung

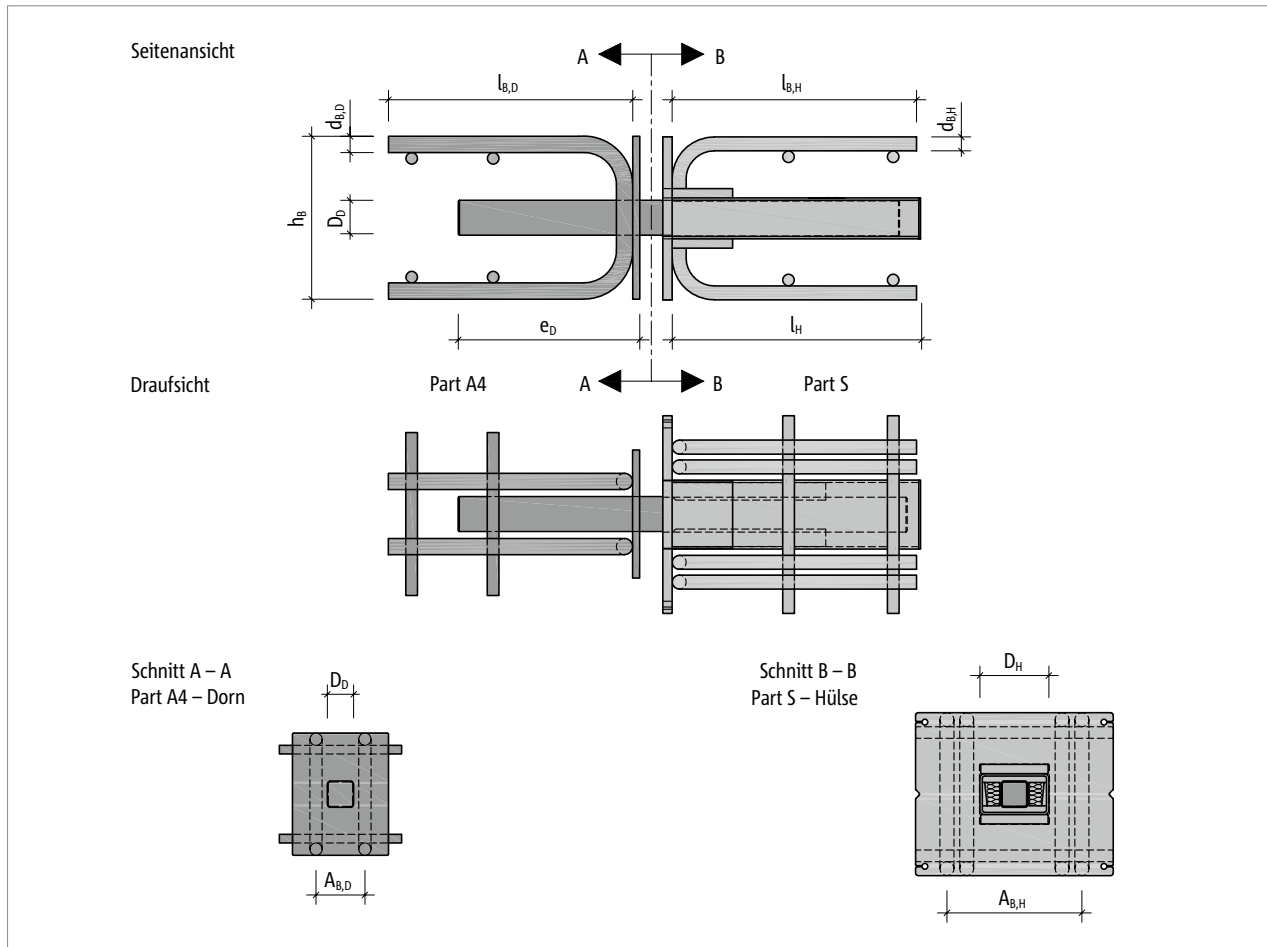
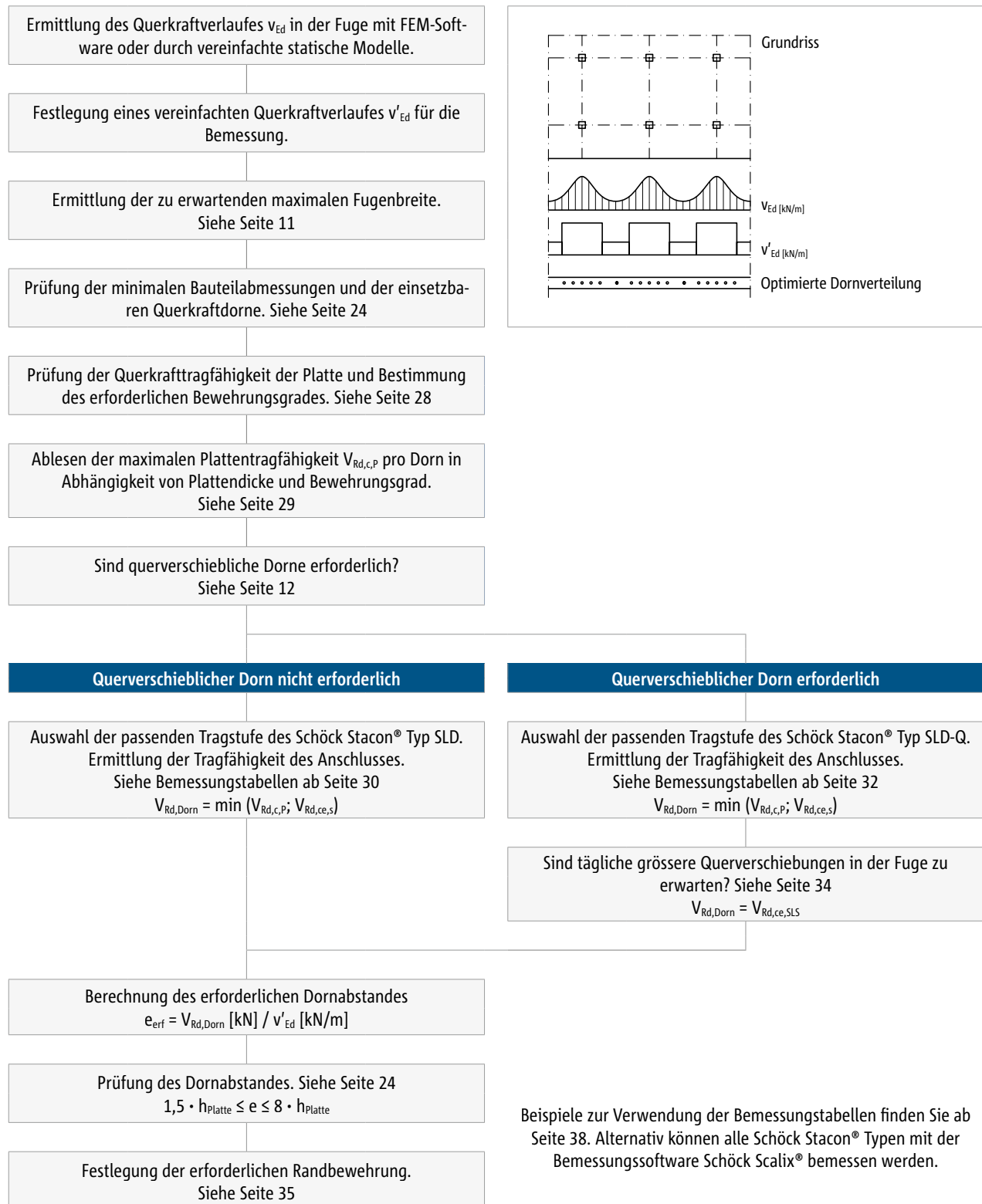


Abb. 27: Abmessungen Schöck Stacon® Typ SLD-Q 220 bis SLD-Q 400

Schöck Stacon® Typ SLD-Q	220	300	400
Dornelement-Abmessungen [mm]			
Kantenlänge Dorn D_D	22	30	40
Bügeldurchmesser $d_{B,D}$	10	14	14
Bügelanzahl	2	2	4
Bügelhöhe h_B	100	140	200
Schenkellänge Bügel $l_{B,D}$	154	216	350
Bügelabstand $A_{B,D}$	46	56	102
Einbindelänge Dorn e_D	114	156	210
Hülselement-Abmessungen [mm]			
Innendurchmesser D_H	47	55	65
Bügeldurchmesser $d_{B,H}$	10	12	14
Bügelanzahl	2	4	4
Bügelhöhe h_B	100	140	200
Schenkellänge Bügel $l_{B,H}$	156	218	350
Bügelabstand $A_{B,H}$	72	116	132
Hülslenlänge l_H	180	220	270

Bemessungsablauf



SLD

Tragwerksplanung

Minimale Dornabstände/Bauteilabmessungen

Schöck Stacon® Typ SLD	220	250	300	350	400	450
Minimale Bauteilabmessung [mm]						
Minimale Plattendicke h_{\min} für $c_v = 20$ mm	150	160	180	210	240	270
Minimale Plattendicke h_{\min} für $c_v = 30$ mm	160	180	200	230	260	290
Minimale Plattendicke h_{\min} für $c_v = 40$ mm	180	200	220	250	280	310
Minimale Wanddicke b_w	200	215	240	280	370	420
Balkenbreite b_u	1,5 h_{\min}					
Dornabstände [mm]						
Minimal horizontal $e_{h,\min}$	1,5 × Plattendicke					
Maximal horizontal $e_{h,\max}$	8 × Plattendicke					
Minimal vertikal $e_{v,\min}$	150	160	180	210	240	270
Randabstände [mm]						
Minimal horizontal $e_{Rh,\min}$	0,75 × Plattendicke					

Schöck Stacon® Typ SLD-Q	220	300	400
Minimale Bauteilabmessung [mm]			
Minimale Plattendicke h_{\min} für $c_v = 20$ mm	150	180	240
Minimale Plattendicke h_{\min} für $c_v = 30$ mm	160	200	260
Minimale Plattendicke h_{\min} für $c_v = 40$ mm	180	220	280
Minimale Wanddicke b_w	200	240	370
Balkenbreite b_u	1,5 h_{\min}		
Dornabstände [mm]			
Minimal horizontal $e_{h,\min}$	1,5 × Plattendicke		
Maximal horizontal $e_{h,\max}$	8 × Plattendicke		
Minimal vertikal $e_{v,\min}$	150	180	240
Randabstände [mm]			
Minimal horizontal $e_{Rh,\min}$	0,75 × Plattendicke		

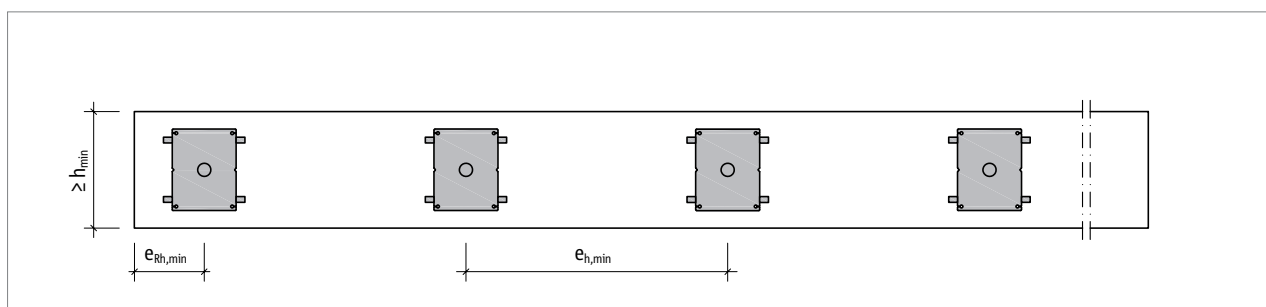


Abb. 1: Schöck Stacon® Typ SLD: Minimale Bauteilabmessungen und Dornabstände bei einer Platte

Minimale Dornabstände/Bauteilabmessungen

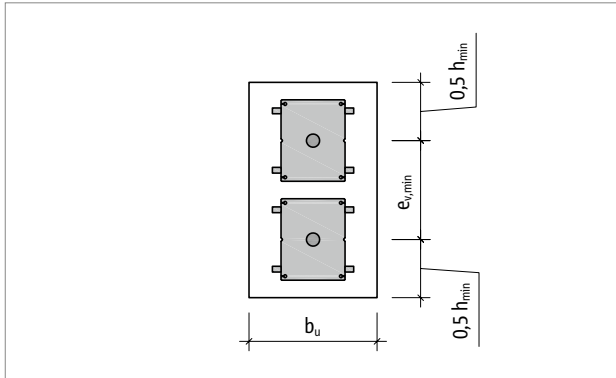


Abb. 29: Schöck Stacon® Typ SLD: Minimale Bauteilabmessungen und Dornabstände in der Stirnseite eines Balkens oder einer Wand

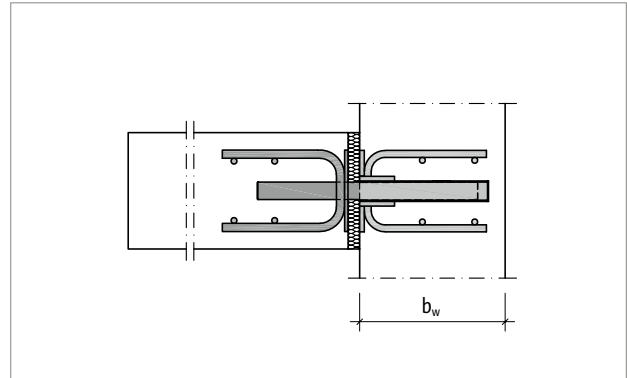


Abb. 30: Schöck Stacon® Typ SLD: Minimale Bauteildicke einer Wand oder Stütze

Querkrafttragfähigkeit von Platten

Nachweis der Querkrafttragfähigkeit

Der Querkraftwiderstand der Platte wird gemäss SN EN 1992-1-1, Abschnitt 6.2 geführt. Für Platten ohne Querkraftbewehrung muss folgende Bedingung eingehalten werden:

$$v_{Rd,c} \text{ [kN/m]} \geq v_{Ed} \text{ [kN/m]}$$

mit:

- $v_{Rd,c}$: Bemessungswert des Querkraftwiderstands der Platte gemäss SN EN 1992-1-1, Abschnitt 6.2.2 (1)
- v_{Ed} : Bemessungswert der einwirkenden Querkraft ohne Abminderung gemäss SN EN 1992-1-1, Abschnitt 6.2.2 (6)

Querkraftdorne tragen die Lasten punktuell in die Platte ein. Bis zu einem Dornabstand der 5-fachen statischen Nutzhöhe kann von einer linienförmigen Auflagerung ausgegangen werden. In diesem Fall darf der Nachweis der Querkrafttragfähigkeit, wie in der nachfolgenden Abbildung dargestellt, über die gesamte Plattenbreite geführt werden.

Für einige Plattendicken, Betongüten und Bewehrungsgrade sind die Tragfähigkeiten $v_{Rd,c}$ in einer Tabelle aufgeführt, siehe Seite 28. Mit dieser Tabelle kann der erforderliche Bewehrungsgrad der Platte im Randbereich ermittelt und die maximale Tragfähigkeit gemäss SN EN 1992-1-1, Abschnitt 6.2 geprüft werden.

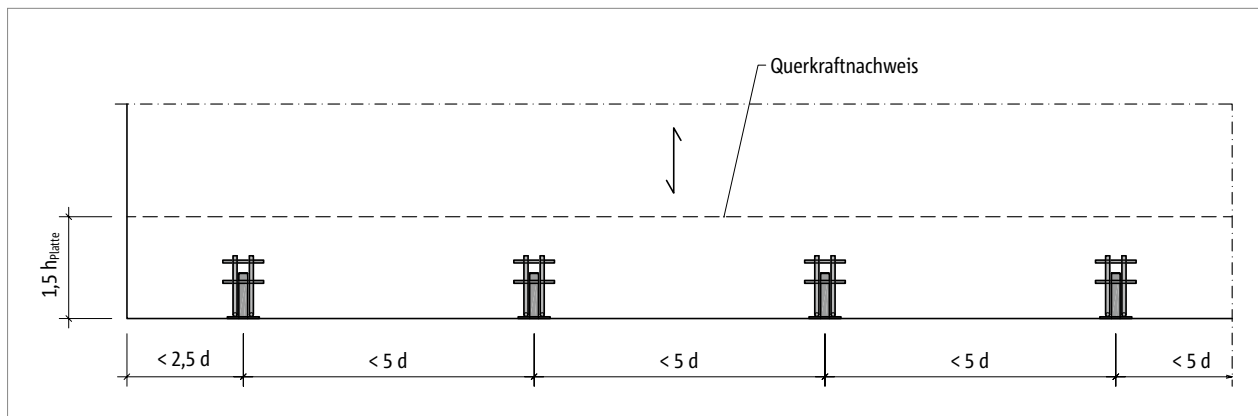


Abb. 31: Geschlossener Querkraftnachweis der Platte bei kleinen Dornabständen

Wenn die Dornabstände grösser als die 5-fache statische Nutzhöhe sind, muss der Nachweis der Querkrafttragfähigkeit abschnittsweise im Bereich der Querkraftdorne geführt werden. Dieses Prinzip ist in der nachfolgenden Abbildung dargestellt. In diesem Fall kann jeder Dorn unabhängig von der Tragstufe und Fugenbreite nur eine bestimmte maximale Querkraft in die Platte eintragen.

Für einige Plattendicken, Betongüten und Bewehrungsgrade sind die maximalen Querkräfte $v_{Rd,c,P}$ in einer Tabelle aufgeführt, siehe Seite 29.

Bei Wänden, Stützen und Unterzügen sind diese Nachweise nicht erforderlich.

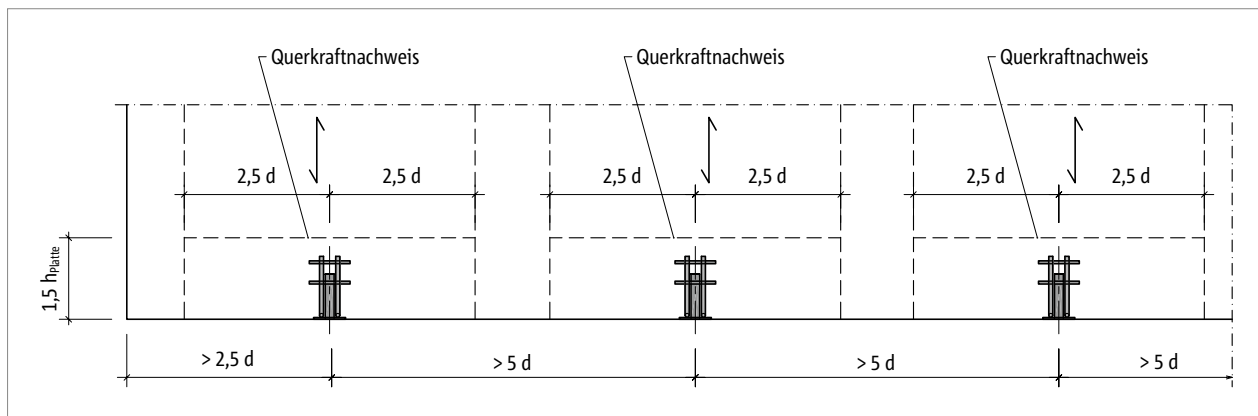


Abb. 32: Abschnittsweiser Querkraftnachweis bei grossen Dornabständen

Querkrafttragfähigkeit von Platten

i Hinweise zur oberen und unteren Plattenbewehrung

- Die in den Tabellen auf Seite 28 und Seite 29 angegebenen Bewehrungsgrade sind an der Plattenoberseite und Plattenunterseite einzulegen und am freien Plattenrand zu verankern. Die vorhandene Biegebewehrung kann hierfür vollständig berücksichtigt werden.
- Gemäss SN EN 1992-1-1, Abschnitt 9.3.1.2 müssen mindestens 50 % der erforderlichen Feldbewehrung im Auflager verankert werden. Da es sich bei einem Anschluss mit Querkraftdornen um ein indirektes Auflager handelt, muss diese Bewehrung im deckengleichen Randbalken entsprechend der nachfolgenden Abbildung verankert werden.
- Wenn die Länge $l_{b,ind}$ für die Verankerung der Bewehrung nicht ausreicht, kann die erforderliche Verankerungslänge durch Winkelhaken, angeschweisste Querstäbe oder das Verhältnis zwischen vorhandener und erforderlicher Bewehrung reduziert werden.

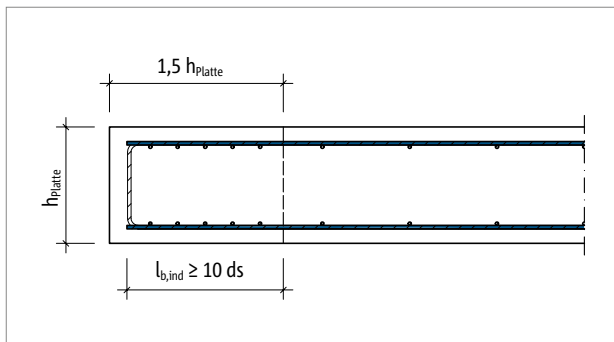


Abb. 33: Verankerung der oberen und unteren Bewehrung am Plattenrand

Querkrafttragfähigkeit der Platte

In der folgenden Tabelle sind die Bemessungswerte der Querkrafttragfähigkeit für ausgewählte Betonfestigkeiten, Bewehrungsgrade und Plattendicken gemäss SN EN 1992-1-1, Abschnitt 6.2.2 (1) angegeben. Der Mindestwert der Querkrafttragfähigkeit wurde hierin bereits berücksichtigt. Diese Tragfähigkeiten sind unabhängig vom gewählten Querkraftdorn und beziehen sich nur auf die Platte.

Querkraftwiderstand der Platte ohne Querkraftbewehrung für linienförmige Lagerung									
Querkraftwiderstand bei		C25/30				C30/37			
		Bewehrungsgrad ρ_{ly} [%]							
Plattendicke [mm]		0,25	0,50	0,75	1,00	0,25	0,50	0,75	1,00
$c_v = 20$ mm	$c_v = 30$ mm	$v_{Rd,c}$ [kN/m]							
150	160	61,9	69,6	79,7	87,7	67,8	74,0	84,7	93,2
160	170	66,8	75,2	86,1	94,7	73,2	79,9	91,5	100,7
170	180	71,8	80,8	92,5	101,8	78,6	85,8	98,2	108,1
180	190	76,7	86,3	98,8	108,8	84,0	91,7	105,0	115,6
190	200	81,2	91,3	104,6	115,1	88,9	97,1	111,1	122,3
200	210	86,1	96,9	110,9	122,1	94,3	103,0	117,9	129,8
210	220	91,1	102,5	117,3	129,1	99,8	108,9	124,7	137,2
220	230	96,0	108,1	123,7	136,1	105,2	114,8	131,4	144,7
230	240	100,2	113,1	129,4	142,5	109,8	120,2	137,5	151,4
240	250	103,3	117,2	134,2	147,7	113,2	124,6	142,6	156,9
250	260	106,0	120,9	138,4	152,3	116,1	128,5	147,1	161,9
260	270	109,0	125,0	143,1	157,5	119,4	132,8	152,1	167,4
270	280	112,0	129,1	147,7	162,6	122,7	137,2	157,0	172,8
280	290	115,0	133,1	152,4	167,7	125,9	141,4	161,9	178,2
290	300	117,9	137,1	157,0	172,8	129,1	145,7	166,8	183,6
300	310	120,5	140,7	161,1	177,3	132,0	149,5	171,2	188,4
310	320	123,4	144,7	165,6	182,3	135,2	153,7	176,0	193,7
320	330	126,3	148,6	170,1	187,3	138,3	157,9	180,8	199,0
330	340	129,1	152,5	174,6	192,2	141,4	162,1	185,6	204,2
340	350	131,9	156,5	179,1	197,1	144,5	166,3	190,3	209,5
350	360	134,2	159,6	182,7	201,0	147,0	169,6	194,1	213,6
360	370	137,0	163,5	187,1	205,9	150,0	173,7	198,8	218,8
370	380	139,1	166,3	190,4	209,6	152,3	176,8	202,4	222,7
380	390	141,8	170,2	194,8	214,4	155,4	180,9	207,0	227,9
390	400	144,6	174,0	199,2	219,3	158,4	184,9	211,7	233,0
400	410	147,3	177,8	203,6	224,1	161,4	189,0	216,3	238,1
410	420	150,0	181,7	207,9	228,9	164,4	193,0	221,0	243,2
420	430	152,8	185,4	212,3	233,6	167,3	197,1	225,6	248,3
430	440	155,5	189,2	216,6	238,4	170,3	201,1	230,2	253,3
440	450	158,1	193,0	220,9	243,2	173,2	205,1	234,8	258,4
450	460	160,8	196,7	225,2	247,9	176,2	209,1	239,3	263,4
460	470	163,5	200,5	229,5	252,6	179,1	213,1	243,9	268,4
470	480	166,1	204,2	233,8	257,3	182,0	217,0	248,4	273,4
480	490	168,8	207,9	238,0	262,0	184,9	221,0	253,0	278,4
490	500	171,4	211,7	242,3	266,7	187,8	224,9	257,5	283,4
500	510	174,0	215,4	246,5	271,3	190,7	228,8	262,0	288,3

SLD

Tragwerksplanung

Querkrafttragfähigkeit der Platte

Jeder Querkraftdorn hat nur eine begrenzte Einflussbreite, in der er die Querkraft in die Platte einleiten kann. Wenn die Dornabstände grösser als die 5-fache statische Nutzhöhe sind, wird die Tragfähigkeit des Anschlusses durch die Querkrafttragfähigkeit der Platte in dieser Einflussbreite begrenzt.

In der folgenden Tabelle sind die Bemessungswerte der Querkrafttragfähigkeit für die ausgewählten Plattendicken und Bewehrungsgrade angegeben. Diese Werte gelten unabhängig von der Tragstufe des gewählten Schöck Stacon® Typ SLD.

Querkrafttragfähigkeit der Platte bei punktueller Lagerung									
Querkrafttragfähigkeit bei		C25/30				C30/37			
		Bewehrungsgrad ρ_{ly} [%]							
Plattendicke [mm]		0,25	0,50	0,75	1,00	0,25	0,50	0,75	1,00
$c_v = 20$ mm	$c_v = 30$ mm	$V_{Rd,c,P}$ pro Dorn [kN]							
150	160	38,7	43,5	49,8	54,8	42,4	46,2	52,9	58,3
160	170	45,1	50,8	58,1	63,9	49,4	53,9	61,7	68,0
170	180	52,0	58,6	67,0	73,8	57,0	62,2	71,2	78,4
180	190	59,5	66,9	76,6	84,3	65,1	71,1	81,4	89,6
190	200	66,6	74,9	85,7	94,4	72,9	79,6	91,1	100,3
200	210	74,9	84,3	96,5	106,2	82,1	89,6	102,6	112,9
210	220	83,8	94,3	107,9	118,8	91,8	100,2	114,7	126,2
220	230	93,1	104,8	120,0	132,1	102,0	111,4	127,5	140,3
230	240	102,2	115,3	132,0	145,3	112,0	122,6	140,3	154,4
240	250	110,5	125,4	143,6	158,0	121,1	133,3	152,6	167,9
250	260	118,2	134,8	154,3	169,9	129,5	143,3	164,0	180,5
260	270	127,0	145,6	166,7	183,5	139,1	154,8	177,2	195,0
270	280	136,1	156,8	179,5	197,6	149,1	166,6	190,8	210,0
280	290	145,4	168,4	192,7	212,1	159,3	178,9	204,8	225,4
290	300	155,0	180,3	206,4	227,2	169,8	191,6	219,3	241,4
300	310	163,9	191,4	219,1	241,1	179,5	203,4	232,8	256,2
310	320	174,0	204,0	233,5	257,0	190,6	216,8	248,1	273,1
320	330	184,3	217,0	248,4	273,4	201,9	230,6	264,0	290,5
330	340	194,9	230,4	263,7	290,2	213,5	244,8	280,2	308,4
340	350	205,8	244,1	279,4	307,5	225,4	259,4	296,9	326,8
350	360	214,7	255,3	292,3	321,7	235,2	271,3	310,6	341,8
360	370	226,0	269,7	308,7	339,8	247,6	286,6	328,1	361,1
370	380	234,7	280,7	321,3	353,7	257,1	298,3	341,5	375,8
380	390	246,4	295,7	338,5	372,6	269,9	314,2	359,7	395,9
390	400	258,4	311,1	356,1	391,9	283,1	330,6	378,4	416,5
400	410	270,7	326,8	374,1	411,7	296,5	347,3	397,5	437,5
410	420	283,2	342,9	392,5	432,0	310,2	364,4	417,1	459,1
420	430	296,0	359,3	411,3	452,7	324,2	381,8	437,1	481,1
430	440	309,0	376,1	430,5	473,8	338,5	399,7	457,5	503,5
440	450	322,2	393,2	450,1	495,4	353,0	417,9	478,3	526,5
450	460	335,7	410,7	470,1	517,5	367,8	436,4	499,6	549,9
460	470	349,5	428,5	490,6	539,9	382,8	455,4	521,3	573,8
470	480	363,4	446,7	511,4	562,9	398,1	474,7	543,4	598,1
480	490	377,7	465,3	532,6	586,2	413,7	494,4	566,0	622,9
490	500	392,1	484,2	554,2	610,0	429,5	514,5	588,9	648,2
500	510	406,8	503,4	576,2	634,2	445,6	534,9	612,3	674,0

SLD

Tragwerksplanung

Tragfähigkeit Stacon® Typ SLD

Bemessungswiderstand $V_{Rd,ce,s} = \min$ [Widerstand gegen Stahlversagen $V_{Rd,s}$, Betonkantenbruch $V_{Rd,ce}$ und Rissbreitenbegrenzung $V_{Rd,ce,SL5}$]

Die folgenden Bemessungswerte wurden anhand der ETA 21/0439, der Technischen Baubestimmung EOTA TR 065 und der SN EN 1992-1-1 ermittelt. Die hier aufgeführten Werte gelten nur in Verbindung mit einer Bewehrungsanordnung gemäss Seite 35.

Schöck Stacon® Typ SLD			220	250	300	350	400	450
Bemessungswiderstände bei			$V_{Rd,ce,s}$ [kN]					
Plattendicke [mm]		Fugenbreite [mm]	Vorab die Querkrafttragfähigkeit der Platte prüfen (siehe Bemessungsablauf auf Seite 23)					
$c_v = 20$ mm	$c_v = 30$ mm							
150	160	20	56,8	-	-	-	-	-
		30	45,7	-	-	-	-	-
		40	38,1	-	-	-	-	-
		50	32,6	-	-	-	-	-
		60	28,5	-	-	-	-	-
160	180	20	56,8	74,7	-	-	-	-
		30	45,7	60,7	-	-	-	-
		40	38,1	50,9	-	-	-	-
		50	32,6	43,7	-	-	-	-
		60	28,5	38,2	-	-	-	-
180	200	20	56,8	74,7	118,7	-	-	-
		30	45,7	60,7	101,8	-	-	-
		40	38,1	50,9	86,0	-	-	-
		50	32,6	43,7	74,2	-	-	-
		60	28,5	38,2	65,2	-	-	-
200	220	20	56,8	74,7	123,3	-	-	-
		30	45,7	60,7	101,8	-	-	-
		40	38,1	50,9	86,0	-	-	-
		50	32,6	43,7	74,2	-	-	-
		60	28,5	38,2	65,2	-	-	-
220	240	20	56,7	74,7	123,3	173,1	-	-
		30	45,7	60,7	101,8	156,2	-	-
		40	38,1	50,9	86,0	133,3	-	-
		50	32,6	43,7	74,2	115,7	-	-
		60	28,5	38,2	65,2	102,0	-	-
230	250	20	56,8	74,7	123,3	178,4	-	-
		30	45,7	60,7	101,8	156,2	-	-
		40	38,1	50,9	86,0	133,3	-	-
		50	32,6	43,7	74,2	115,7	-	-
		60	28,5	38,2	65,2	102,0	-	-
250	270	20	56,8	74,7	123,3	186,4	243,6	-
		30	45,7	60,7	101,8	156,2	217,2	-
		40	38,1	50,9	86,0	133,3	187,0	-
		50	32,6	43,7	74,2	115,7	163,3	-
		60	28,5	38,2	65,2	102,0	144,5	-

SLD

Tragwerksplanung

Tragfähigkeit Stacon® Typ SLD

Schöck Stacon® Typ SLD			220	250	300	350	400	450
Bemessungswiderstände bei			$V_{Rd,ce,s}$ [kN] Vorab die Querkrafttragfähigkeit der Platte prüfen (siehe Bemessungsablauf auf Seite 23)					
Plattendicke [mm]		Fugenbreite [mm]						
$c_v = 20$ mm	$c_v = 30$ mm							
260	280	20	56,8	74,7	123,3	186,4	249,5	-
		30	45,7	60,7	101,8	156,2	217,2	-
		40	38,1	50,9	86,0	133,3	187,0	-
		50	32,6	43,7	74,2	115,7	163,3	-
		60	28,5	38,2	65,2	102,0	144,5	-
280	300	20	56,8	74,7	123,3	186,4	255,9	356,2
		30	45,7	60,7	101,8	156,2	217,2	307,9
		40	38,1	50,9	86,0	133,3	187,0	267,9
		50	32,6	43,7	74,2	115,7	163,3	235,7
		60	28,5	38,2	65,2	102,0	144,5	209,7
300	320	20	56,8	74,7	123,3	186,4	255,9	357,1
		30	45,7	60,7	101,8	156,2	217,2	307,9
		40	38,1	50,9	86,0	133,3	187,0	267,9
		50	32,6	43,7	74,2	115,7	163,3	235,7
		60	28,5	38,2	65,2	102,0	144,5	209,7
330	350	20	56,8	74,7	123,3	186,4	255,9	357,1
		30	45,7	60,7	101,8	156,2	217,2	307,9
		40	38,1	50,9	86,0	133,3	187,0	267,9
		50	32,6	43,7	74,2	115,7	163,3	235,7
		60	28,5	38,2	65,2	102,0	144,5	209,7
380	400	20	56,8	74,7	123,3	186,4	255,9	357,1
		30	45,7	60,7	101,8	156,2	217,2	307,9
		40	38,1	50,9	86,0	133,3	187,0	267,9
		50	32,6	43,7	74,2	115,7	163,3	235,7
		60	28,5	38,2	65,2	102,0	144,5	209,7
400	420	20	56,8	74,7	123,3	186,4	255,9	357,1
		30	45,7	60,7	101,8	156,2	217,2	307,9
		40	38,1	50,9	86,0	133,3	187,0	267,9
		50	32,6	43,7	74,2	115,7	163,3	235,7
		60	28,5	38,2	65,2	102,0	144,5	209,7
430	450	20	56,8	74,7	123,3	186,4	255,9	357,1
		30	45,7	60,7	101,8	156,2	217,2	307,9
		40	38,1	50,9	86,0	133,3	187,0	267,9
		50	32,6	43,7	74,2	115,7	163,3	235,7
		60	28,5	38,2	65,2	102,0	144,5	209,7
480	500	20	56,8	74,7	123,3	186,4	255,9	357,1
		30	45,7	60,7	101,8	156,2	217,2	307,9
		40	38,1	50,9	86,0	133,3	187,0	267,9
		50	32,6	43,7	74,2	115,7	163,3	235,7
		60	28,5	38,2	65,2	102,0	144,5	209,7

SLD

Tragwerksplanung

Tragfähigkeit Stacon® Typ SLD-Q

Bemessungswiderstand $V_{Rd,ce,s} = \min$ [Widerstand gegen Stahlversagen $V_{Rd,s}$, Betonkantenbruch $V_{Rd,ce}$ und Rissbreitenbegrenzung $V_{Rd,ce,SLS}$]

Die folgenden Bemessungswerte wurden anhand der ETA 21/0439, der Technischen Baubestimmung EOTA TR 065 und der SN EN 1992-1-1 ermittelt. Die hier aufgeführten Werte gelten nur in Verbindung mit einer Bewehrungsanordnung gemäss Seite 35.

Schöck Stacon® Typ SLD-Q			220	300	400
Bemessungswiderstände bei			$V_{Rd,ce,s}$ [kN] Vorab die Querkrafttragfähigkeit der Platte prüfen (siehe Bemessungsablauf auf Seite 23)		
Plattendicke [mm]		Fugenbreite [mm]			
$c_v = 20$ mm	$c_v = 30$ mm				
150	160	20	55,4	-	-
		30	55,4	-	-
		40	50,7	-	-
		50	43,5	-	-
		60	38,1	-	-
160	180	20	59,9	-	-
		30	59,9	-	-
		40	50,7	-	-
		50	43,5	-	-
		60	38,1	-	-
180	200	20	74,1	138,8	-
		30	60,4	138,8	-
		40	50,7	122,9	-
		50	43,5	106,8	-
		60	38,1	94,2	-
200	220	20	74,1	148,9	-
		30	60,4	144,0	-
		40	50,7	122,9	-
		50	43,5	106,8	-
		60	38,1	94,2	-
220	240	20	72,6	158,5	-
		30	60,4	144,0	-
		40	50,7	122,9	-
		50	43,5	106,8	-
		60	38,1	94,2	-
230	250	20	74,1	163,2	-
		30	60,4	144,0	-
		40	50,7	122,9	-
		50	43,5	106,8	-
		60	38,1	94,2	-
250	270	20	74,1	171,7	310,4
		30	60,4	144,0	310,4
		40	50,7	122,9	272,6
		50	43,5	106,8	240,5
		60	38,1	94,2	214,4

SLD

Tragwerksplanung

Tragfähigkeit Stacon® Typ SLD-Q

Schöck Stacon® Typ SLD-Q			220	300	400
Bemessungswiderstände bei			$V_{Rd,ce,s}$ [kN] Vorab die Querkrafttragfähigkeit der Platte prüfen (siehe Bemessungsablauf auf Seite 23)		
Plattendicke [mm]		Fugenbreite [mm]			
$c_v = 20$ mm	$c_v = 30$ mm				
260	280	20	74,1	171,7	318,6
		30	60,4	144,0	312,1
		40	50,7	122,9	272,6
		50	43,5	106,8	240,5
		60	38,1	94,2	214,4
280	300	20	74,1	171,7	334,6
		30	60,4	144,0	312,1
		40	50,7	122,9	272,6
		50	43,5	106,8	240,5
		60	38,1	94,2	214,4
300	320	20	74,1	171,7	350,1
		30	60,4	144,0	312,1
		40	50,7	122,9	272,6
		50	43,5	106,8	240,5
		60	38,1	94,2	214,4
330	350	20	73,4	171,1	359,6
		30	60,4	144,0	312,1
		40	50,7	122,9	272,6
		50	43,5	106,8	240,5
		60	38,1	94,2	214,4
380	400	20	74,1	171,7	359,6
		30	60,4	144,0	312,1
		40	50,7	122,9	272,6
		50	43,5	106,8	240,5
		60	38,1	94,2	214,4
400	420	20	74,1	171,7	359,6
		30	60,4	144,0	312,1
		40	50,7	122,9	272,6
		50	43,5	106,8	240,5
		60	38,1	94,2	214,4
430	450	20	74,1	171,7	359,6
		30	60,4	144,0	312,1
		40	50,7	122,9	272,6
		50	43,5	106,8	240,5
		60	38,1	94,2	214,4
480	500	20	74,1	171,7	359,6
		30	60,4	144,0	312,1
		40	50,7	122,9	272,6
		50	43,5	106,8	240,5
		60	38,1	94,2	214,4

SLD

Tragwerksplanung

Betriebsfestigkeit Stacon® Typ SLD-Q | Bauseitige Bewehrung

Betriebsfestigkeit querverschieblicher Dorne

Bei grösseren, täglichen Querverschiebungen von mehr als 2 mm kann ein erhöhter Verschleiss der Hülse durch die Reibung des Dorns auftreten. Diese häufigen Verschiebungen treten bei der Verbindung von Aussenbauteilen wie zum Beispiel bei Balkonplatten oder Fassadenteilen auf. In diesen Fällen muss die Belastung beschränkt werden.

In der unten aufgeführten Tabelle sind die Tragfähigkeiten des Schöck Stacon® Typ SLD-Q für den Grenzzustand der Tragfähigkeit aufgeführt. Da diese Werte geringer sind als die Tragfähigkeiten ohne regelmässige Verschiebung bei der jeweiligen Mindestplattendicke, gelten diese Werte unabhängig von der Plattendicke.

Schöck Stacon® Typ SLD-Q		220	300	400
Bemessungswiderstände bei		$V_{Rd,ce,SLS}$ [kN]		
Fugenbreite [mm]	10–50	40,9	94,7	198,3
	60	38,1	94,2	198,3

Bauseitige Bewehrung

Die hier angegebene bauseitige Bewehrung wurde für folgende Anforderungen bemessen:

- Plattenrandbewehrung zum Vermeiden des Betonkantenbruchs (Pos. 1)
 - Biegemomente und Querkräfte des deckengleichen Randbalkens als Durchlaufträger für einen maximalen Dornabstand von $8 \cdot h_{\text{platte}}$ (Pos. 2)
 - Querbewehrung zur Verankerung der Platten-Biegebewehrung im deckengleichen Unterzug gemäss SN EN 1992-1-1
- Der erste Steckbügel der Position 1 rechts und links vom Querkraftdorn muss direkt am angeschweissten Dornbügel anliegen.

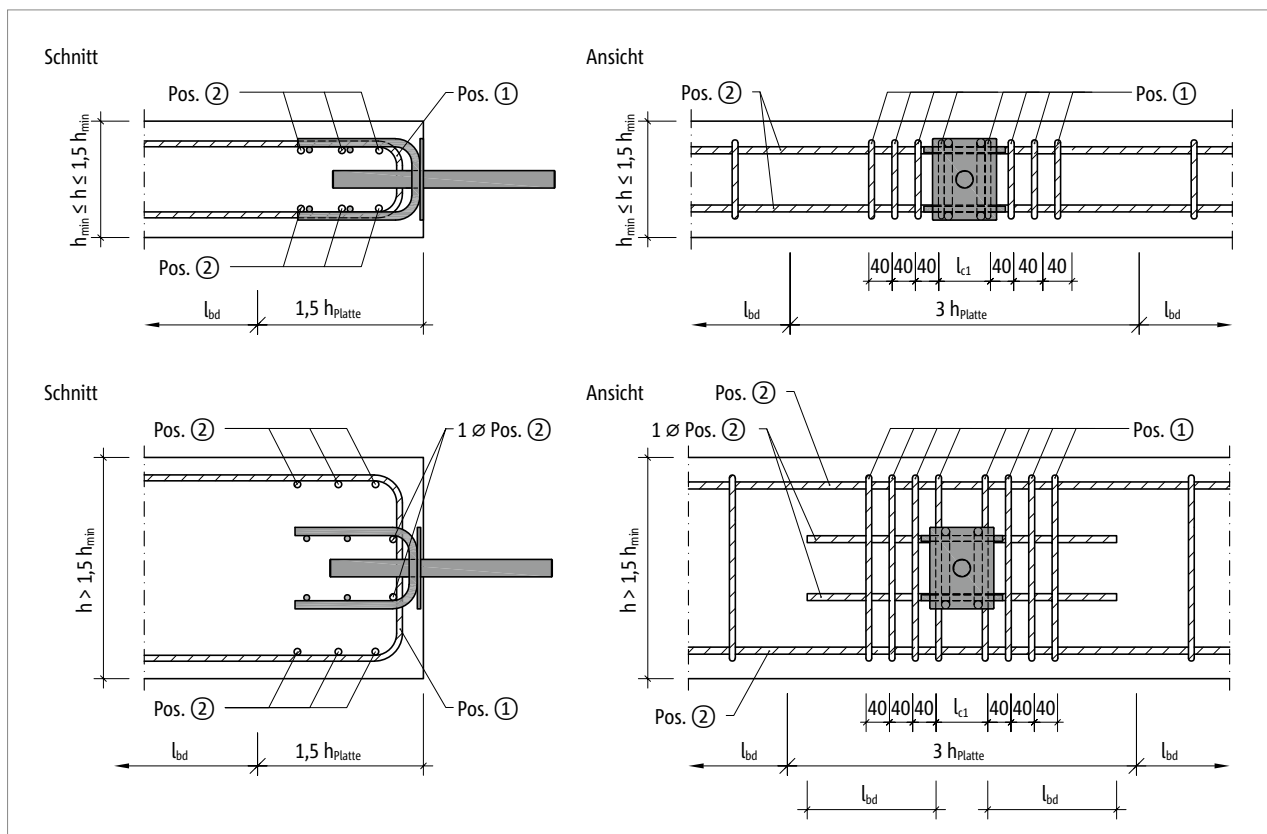


Abb. 34: Bauseitige Bewehrung Schöck Stacon® Typ SLD

Bauseitige Bewehrung

Schöck Stacon® Typ SLD		220	250	300	350	400	450
Bauseitige Bewehrung bei		Anzahl und Durchmesser					
Plattendicke [mm]							
$c_v = 20 \text{ mm}$	$c_v = 30 \text{ mm}$						
Pos. 1: U-Bügel							
150–200	160–220	2 x 2 \varnothing 12	2 x 2 \varnothing 14	2 x 3 \varnothing 14	-	-	-
210–300	230–320	2 x 2 \varnothing 10	2 x 2 \varnothing 12	2 x 3 \varnothing 14	2 x 4 \varnothing 14	2 x 4 \varnothing 16	2 x 4 \varnothing 20
310–400	330–420	2 x 2 \varnothing 10	2 x 2 \varnothing 10	2 x 3 \varnothing 12	2 x 3 \varnothing 14	2 x 4 \varnothing 16	2 x 4 \varnothing 20
≥ 410	≥ 430	2 x 2 \varnothing 10	2 x 2 \varnothing 10	2 x 3 \varnothing 10	2 x 3 \varnothing 14	2 x 4 \varnothing 14	2 x 4 \varnothing 20
Pos. 2: Fugenlängsbewehrung bei Bewehrungsgrad der Platte $\leq 0,5 \%$							
150–200	160–220	2 x 3 \varnothing 12	2 x 2 \varnothing 14	2 x 3 \varnothing 14	-	-	-
210–300	230–320	2 x 5 \varnothing 14	2 x 5 \varnothing 14	2 x 5 \varnothing 14	2 x 5 \varnothing 14	2 x 5 \varnothing 16	2 x 4 \varnothing 20
310–400	330–420	2 x 4 \varnothing 14	2 x 5 \varnothing 16	2 x 4 \varnothing 20	2 x 4 \varnothing 20	2 x 4 \varnothing 20	2 x 4 \varnothing 20
≥ 410	≥ 430	2 x 2 \varnothing 14	2 x 3 \varnothing 16	2 x 5 \varnothing 20	2 x 6 \varnothing 20	2 x 6 \varnothing 20	2 x 6 \varnothing 20
Pos. 2: Fugenlängsbewehrung bei Bewehrungsgrad der Platte $\leq 1,0 \%$							
150–200	160–220	2 x 4 \varnothing 14	2 x 4 \varnothing 14	2 x 4 \varnothing 14	-	-	-
210–300	230–320	2 x 4 \varnothing 20	2 x 5 \varnothing 20	2 x 5 \varnothing 20	2 x 5 \varnothing 20	2 x 5 \varnothing 20	2 x 5 \varnothing 20
310–400	330–420	2 x 3 \varnothing 16	2 x 4 \varnothing 20	2 x 5 \varnothing 25	2 x 5 \varnothing 25	2 x 5 \varnothing 25	2 x 5 \varnothing 25
≥ 410	≥ 430	2 x 2 \varnothing 16	2 x 3 \varnothing 20	2 x 5 \varnothing 25	2 x 7 \varnothing 25	2 x 8 \varnothing 25	2 x 8 \varnothing 25

Schöck Stacon® Typ SLD-Q		220	300	400
Bauseitige Bewehrung bei		Anzahl und Durchmesser		
Plattendicke [mm]				
$c_v = 20 \text{ mm}$	$c_v = 30 \text{ mm}$			
Pos. 1: U-Bügel				
150–200	160–220	2 x 3 \varnothing 12	2 x 3 \varnothing 16	-
210–300	230–320	2 x 2 \varnothing 12	2 x 3 \varnothing 16	2 x 4 \varnothing 20
≥ 310	≥ 330	2 x 2 \varnothing 10	2 x 3 \varnothing 14	2 x 3 \varnothing 20
Pos. 2: Fugenlängsbewehrung bei Bewehrungsgrad der Platte $\leq 0,5 \%$				
150–200	160–220	2 x 3 \varnothing 12	2 x 3 \varnothing 16	-
210–300	230–320	2 x 5 \varnothing 14	2 x 4 \varnothing 16	2 x 4 \varnothing 20
310–400	330–420	2 x 5 \varnothing 16	2 x 4 \varnothing 20	2 x 5 \varnothing 20
≥ 410	≥ 430	2 x 3 \varnothing 14	2 x 6 \varnothing 20	2 x 6 \varnothing 20
Pos. 2: Fugenlängsbewehrung bei Bewehrungsgrad der Platte $\leq 1,0 \%$				
150–200	160–220	2 x 4 \varnothing 14	2 x 3 \varnothing 16	-
210–300	230–320	2 x 5 \varnothing 20	2 x 5 \varnothing 20	2 x 5 \varnothing 20
310–400	330–420	2 x 4 \varnothing 20	2 x 5 \varnothing 25	2 x 5 \varnothing 25
≥ 410	≥ 430	2 x 3 \varnothing 14	2 x 7 \varnothing 25	2 x 8 \varnothing 25

Abstand erster U-Bügel seitlich vom Dorn

$$l_{c1} = A_{B,D/H} + d_{b,D/H} + \varnothing \text{ Pos. 1}$$

l_{c1} :

Achsabstand der ersten U-Bügel neben dem Schöck Stacon® Typ SLD

$A_{B,D/H}$:

Achsabstand der angeschweißten Bügel am Hülsen- bzw. Dornelement (siehe Seite 21 oder 22)

$d_{b,D/H}$:

Durchmesser der angeschweißten Bügel am Hülsen- bzw. Dornelement (siehe Seite 21 oder 22)

\varnothing Pos. 1:

Durchmesser der bauseitigen Bewehrung der Pos. 1

SLD

Tragwerksplanung

Elementbauweise | Fugenbänder

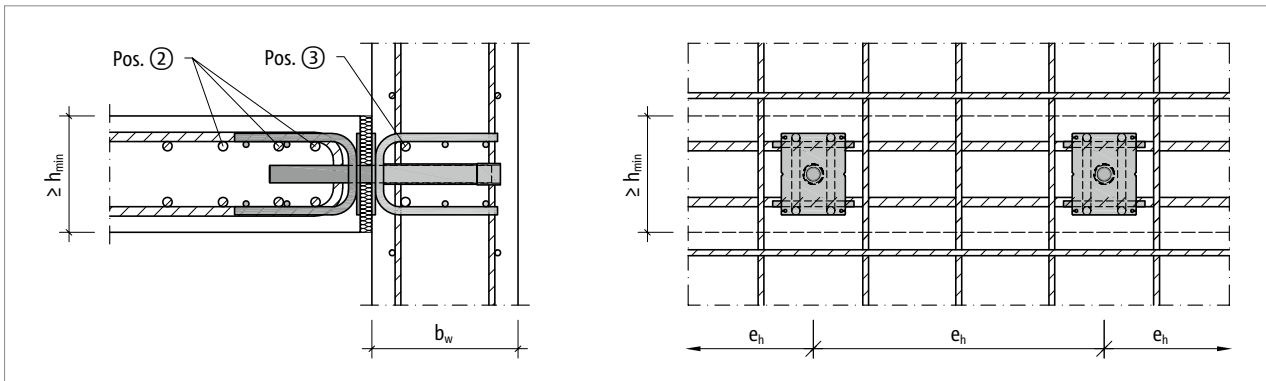


Abb. 35: Schöck Stacon® Typ SLD: Bauseitige Bewehrung bei Decke-Wand-Anschluss

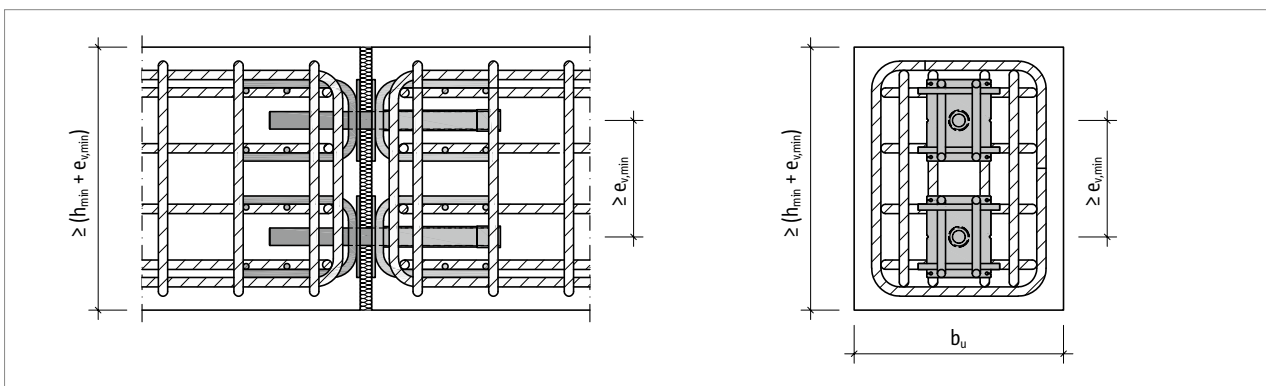


Abb. 36: Schöck Stacon® Typ SLD: Bauseitige Bewehrung bei Balken-Anschluss

Schöck Stacon®	220	250	300	350	400	450
Bauseitige Bewehrung bei	Anzahl und Durchmesser					
Pos. 3: Längsstab innerhalb des Dorns bei Wänden und Unterzügen						
Typ SLD	2 x 1 Ø 8	2 x 1 Ø 10	2 x 1 Ø 12	2 x 1 Ø 14	2 x 1 Ø 16	2 x 1 Ø 20

Schöck Stacon®	220	300	400
Bauseitige Bewehrung bei	Anzahl und Durchmesser		
Pos. 3: Längsstab innerhalb des Dorns bei Wänden und Unterzügen			
Typ SLD-Q	2 x 1 Ø 10	2 x 1 Ø 14	2 x 1 Ø 20

Fertigteilbauweise und Fugenbänder

Wenn die Stirnflächen der angeschlossenen Bauteile durch Verbundfugen oder Fugenbänder geteilt werden, kann nur der ungestörte Teil der Bauteilhöhe für die Bemessung angesetzt werden. Dementsprechend muss die bauseitige Bewehrung für den Querkraftdorn auch nur in diesem Bereich angeordnet werden.

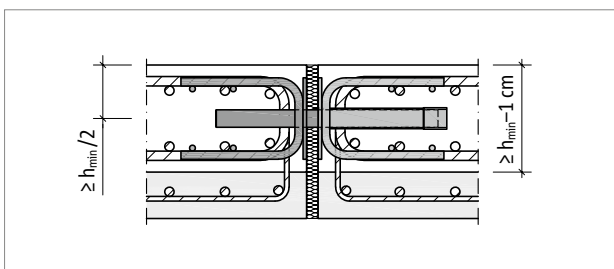


Abb. 37: Schöck Stacon® Typ SLD: Bauseitige Bewehrung bei Elementdecke

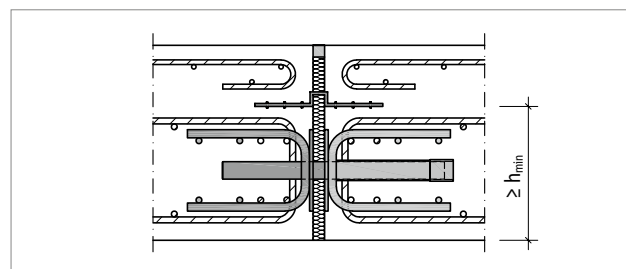


Abb. 38: Schöck Stacon® Typ SLD: Dehnfuge mit Fugenband

Nachweis der Tragfähigkeit | Stahltragfähigkeit

Nachweis der Tragfähigkeit gemäss Technischer Baubestimmung EOTA TR 065

Die Tragfähigkeit eines Dehnfugenanschlusses mit dem Schöck Stacon® Typ SLD ergibt sich aus dem Minimum der Nachweise gegen Querkrafttragfähigkeit der Platte, Betonkantenbruch und Stahltragfähigkeit.

Grenzzustand der Tragfähigkeit:

$$V_{Ed} \leq V_{Rd,c} \quad \text{Querkrafttragfähigkeit der gesamten Platte und im Bereich der Dorne}$$

$$V_{Ed} \leq V_{Rd,ce,s} \quad \text{Tragfähigkeit des Querkraftdorns}$$

$$V_{Rd,ce,s} = \min(V_{Rd,ce}, V_{Rd,s})$$

Grenzzustand der Gebrauchstauglichkeit:

$$V_{Ed,SLD} \leq V_{Rd,ce,SLD} \quad \text{Begrenzung der Rissbreiten ($\leq 0,3$ mm)}$$

$$V_{Ed,SLD} \leq V_{Rd,s,20,SLD} \quad \text{Betriebsfestigkeit der querverschieblichen Querkraftdorne SLD-Q}$$

mit:

V_{Ed} : Bemessungswert der einwirkenden Querkraft im Grenzzustand der Tragfähigkeit

$V_{Ed,SLD}$: Bemessungswert der einwirkenden Querkraft im Grenzzustand der Gebrauchstauglichkeit als quasi-ständige Lastfallkombination

$V_{Rd,c}$: Bemessungswert der Querkrafttragfähigkeit des Betonbauteils

$V_{Rd,Dorn}$: Bemessungswert der Tragfähigkeit des Dornanschlusses

$V_{Rd,ce}$: Bemessungswert des Widerstandes gegen Betonkantenbruch

$V_{Rd,s}$: Bemessungswert des Widerstandes gegen Stahlversagen

$V_{Rd,ce,SLD}$: Bemessungswert zur Begrenzung der Rissbreiten im Beton

$V_{Rd,s,20,SLD}$: Bemessungswert zur Verschleissfestigkeit querverschieblicher Dorne

Diese Nachweise sind unter Einhaltung der vorangegangenen Bemessungstabellen erfüllt. Im Falle von Unterzügen, Stützen, und Wänden kann auf den Nachweis der Querkrafttragfähigkeit verzichtet werden.

Stahltragfähigkeit gemäss Technischer Baubestimmung EOTA TR 065 und ETA 21/0439

Die Stahltragfähigkeit des Schöck Stacon® Typ SLD wurde anhand der Lastverformungskurve aus Versuchen ermittelt. Bis zum Erreichen dieser Tragfähigkeit sind alle Verformungen aus Beton und Stahl elastisch und reversibel. Diese Tragfähigkeit ist immer massgebend in Bauteilen, in denen Betonversagen durch Betonkantenbruch oder Querkraftversagen ausgeschlossen werden kann. Dies ist zum Beispiel in Wänden oder Stützen der Fall.

Schöck Stacon® Typ SLD		220	250	300	350	400	450
Stahltragfähigkeit für		$V_{Rd,s}$ [kN]					
Fugenbreite [mm]	10	73,6	95,3	153,1	225,8	303,7	414,8
	20	56,8	74,7	123,3	186,4	255,9	357,1
	30	45,7	60,7	101,8	156,2	217,2	307,9
	40	38,1	50,9	86,0	133,3	187,0	267,9
	50	32,6	43,7	74,2	115,7	163,3	235,7
	60	28,5	38,2	65,2	102,0	144,5	209,7

Schöck Stacon® Typ SLD-Q		220	300	400
Stahltragfähigkeit für		$V_{Rd,s}$ [kN]		
Fugenbreite [mm]	10	94,0	205,9	359,6
	20	74,1	171,7	359,6
	30	60,4	144,0	312,1
	40	50,7	122,9	272,6
	50	43,5	106,8	240,5
	60	38,1	94,2	214,4

Bemessungsbeispiel

Anschluss einer Deckenplatte an eine Wand

Randbedingungen:

Platte:	Beton:	C30/37	
	Plattendicke:	h_{Platte}	= 250 mm
	Betondeckung:	c_v	= 30 mm
	Bewehrung in Platte:	$\varnothing 14/150 = a_s$	= 1026 mm ² /m
Wand:	Beton:	C30/37	
	Wanddicke:	b_w	= 250 mm
	Betondeckung:	c_v	= 30 mm
Fuge:	Fugenlänge:	l_f	= 5 mm
	Fugenbreite bei Einbau:	f_E	= 20 mm
	Maximale Fugenbreite:	f	= 28 mm
	Keine Querverschiebungen zu erwarten		Schöck Stacon® Typ SLD
Belastung:	Vereinfachte Belastung:	v'_{Ed}	= 100 kN/m

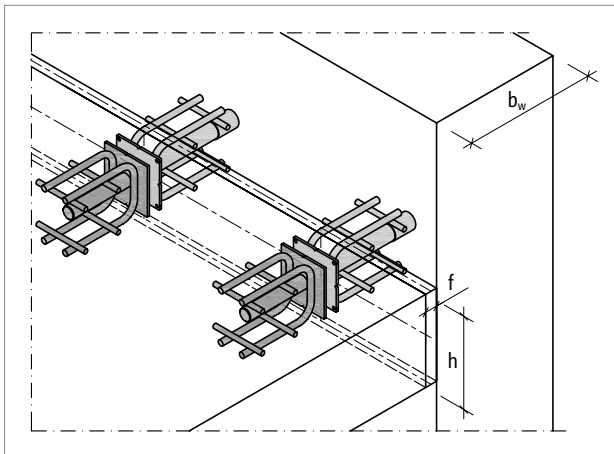


Abb. 39: Bemessungsbeispiel Anschluss Decke an Wand

Bewehrungsgrad der Platte, der im Randbalken verankert ist (siehe Abbildung Seite 27):

Verankerungslänge $\varnothing 14$:	$l_{b,eq}$	= 500 mm
Minimale Verankerungslänge:	$l_{min} = 10 \cdot 14$	= 140 mm
Vorhandene Verankerungslänge:	$l_{b,ind} = 1,5 \cdot h - c_v$	= 345 mm \geq 140 mm
Verankerter Bewehrungsgrad:	$\rho_{ly} = l_{b,ind}/l_{b,eq} \cdot a_s/d$	= 0,33 %

Prüfung der Minimalen Bauteilabmessungen:

Ablesen aus der Tabelle auf Seite 24

Gewählt SLD 300

Minimale Plattendicke	$h_{min} = 200 \text{ mm} \leq h_{\text{Platte}} = 250 \text{ mm}$
Minimale Wanddicke	$b_{w,min} = 240 \text{ mm} \leq b_w = 250 \text{ mm}$

Schöck Stacon® Typ SLD	220	250	300	350
Minimale Bauteilabmessung [mm]				
Minimale Plattendicke h_{min} für $c_v = 20 \text{ mm}$	150	160	180	210
Minimale Plattendicke h_{min} für $c_v = 30 \text{ mm}$	160	180	200	230
Minimale Plattendicke h_{min} für $c_v = 40 \text{ mm}$	180	200	220	250
Minimale Wanddicke b_w	200	215	240	280

Bemessungsbeispiel

Nachweis der Querkrafttragfähigkeit der Platte:

Nachweis anhand der Tabelle auf Seite 28

$$v'_{Ed} = 100 \text{ kN/m} \leq v_{Rd,c} = 113,2 \text{ kN/m}$$

Der Bewehrungsgrad der Platte ist ausreichend.

Querkraftwiderstand der Platte ohne Querkraftbewehrung für linienförmige Lagerung						
Querkraftwiderstand bei		C25/30		C30/37		
		Bewehrungsgrad ρ_{ly} [%]				
Plattendicke [mm]		0,75	1,0	0,25	0,5	0,75
$c_v = 20 \text{ mm}$	$c_v = 30 \text{ mm}$	$v_{Rd,c}$ [kN/m]				
230	240	129,4	142,5	109,8	120,2	137,5
240	250	134,2	147,7	113,2	124,6	142,6
250	260	138,4	152,3	116,1	128,5	147,1

Maximale Querkrafttragfähigkeit der Platte pro Dorn:

Ablesen aus der Tabelle auf Seite 29

Die Platte kann maximal 121,1 kN/Dorn aufnehmen.

Querkrafttragfähigkeit der Platte bei punktueller Lagerung						
Querkraftwiderstand bei		C25/30		C30/37		
		Bewehrungsgrad ρ_{ly} [%]				
Plattendicke [mm]		0,75	1,0	0,25	0,5	0,75
$c_v = 20 \text{ mm}$	$c_v = 30 \text{ mm}$	$v_{Rd,c,P}$ pro Dorn [kN/m]				
230	240	132,0	145,3	112,0	122,6	140,3
240	250	143,6	158,0	121,1	133,3	152,6
250	260	154,3	169,9	129,5	143,3	164,0

Auswahl der passenden Tragstufe:

Ablesen aus der Tabelle auf Seite 30

Gewählt SLD 300

$$V_{Rd,ce,s} = 101,8 \text{ kN} \leq V_{Rd,c,P} = 121,1 \text{ kN}$$

Somit ist die Tragfähigkeit des Dorns $V_{Rd,ce,s}$ für die Bemessung massgebend.

$$V_{Rd,Dorn} = 101,8 \text{ kN}$$

Schöck Stacon® Typ SLD			250	300	350
Bemessungswiderstände bei			$V_{Rd,ce,s}$ [kN]		
Plattendicke [mm]		Fugenbreite [mm]			
$c_v = 20 \text{ mm}$	$c_v = 30 \text{ mm}$				
230	250	20	74,7	123,3	178,4
		30	60,7	101,8	156,2
		40	50,9	86,0	133,3
		50	43,7	74,2	115,7
		60	38,2	65,2	102,0

Berechnung des erforderlichen Dornabstandes:

$$e_{erf} = V_{Rd,Dorn} / v'_{Ed} = 101,8 \text{ kN} / 100 \text{ kN/m}$$

$$e_{erf} = 1,02 \text{ m}$$

Wahl des Dornabstandes und Anzahl der Dorne:

$$n_{Dorn} = l_f / e_{erf} = 5 \text{ m} / 1,02 \text{ m} = 4,9 \approx 5 \text{ Dorne}$$

$$e_{gew} = l_f / n_{Dorn} = 5 \text{ m} / 5 \text{ Dorne} = 1,0 \text{ m}$$

Prüfung des Dornabstandes:

Angaben in der Tabelle auf Seite 24

$$\text{Minimaler Dornabstand} \quad e_{n,min} = 1,5 \cdot h_{Platte} = 1,5 \cdot 250 \text{ mm} = 375 \text{ mm} \leq 1000 \text{ mm}$$

$$\text{Maximaler Dornabstand} \quad e_{n,max} = 8 \cdot h_{Platte} = 8 \cdot 250 \text{ mm} = 2000 \text{ mm} \geq 1000 \text{ mm}$$

Festlegung der erforderlichen Randbewehrung:

Platte:

Ablesen aus der Tabelle auf Seite 35

Pos. 1: 3 $\varnothing 14$ rechts und links vom Dorn

Pos. 2: 5 $\varnothing 14$ am oberen und unteren Plattenrand

Schöck Stacon® Typ SLD			250	300	350
Bauseitige Bewehrung bei			Anzahl und Durchmesser		
Plattendicke [mm]					
$c_v = 20 \text{ mm}$	$c_v = 30 \text{ mm}$				
Pos. 1: U-Bügel					
150–200	160–220		2 x 2 $\varnothing 14$	2 x 3 $\varnothing 14$	-
210–300	230–320		2 x 2 $\varnothing 14$	2 x 3 $\varnothing 14$	2 x 4 $\varnothing 14$
Pos. 2: Fugenlängsbewehrung bei Bewehrungsgrad der Platte $\leq 0,5\%$					
150–200	160–220		2 x 2 $\varnothing 14$	2 x 3 $\varnothing 14$	-
210–300	230–320		2 x 5 $\varnothing 14$	2 x 5 $\varnothing 14$	2 x 5 $\varnothing 14$

Bemessungsbeispiel

Wand:

Ablezen aus der Tabelle auf Seite 36

Pos. 3: 1 \varnothing 12 im Dornbügel oben und unten

In der Wand ist lediglich ein Längsstab oben und unten zur Aufnahme der Spaltzugkraft erforderlich.

Schöck Stacon®	250	300	350
Bauseitige Bewehrung bei	Anzahl und Durchmesser		
Pos. 3: Längsstab innerhalb des Dorns bei Wänden und Unterzügen			
Typ SLD	2 x 1 \varnothing 10	2 x 1 \varnothing 12	2 x 1 \varnothing 14

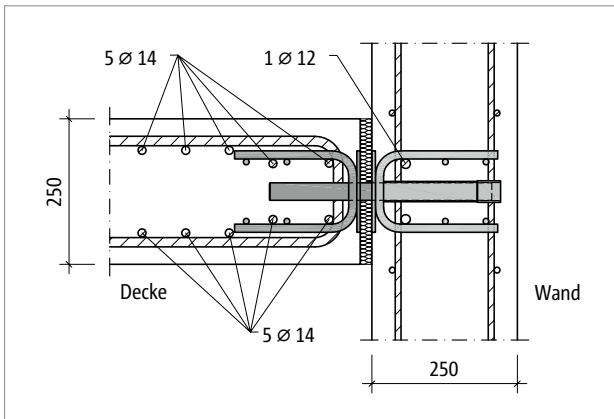


Abb. 40: Schnitt durch Anschluss Decke-Wand mit Bewehrungsanordnung

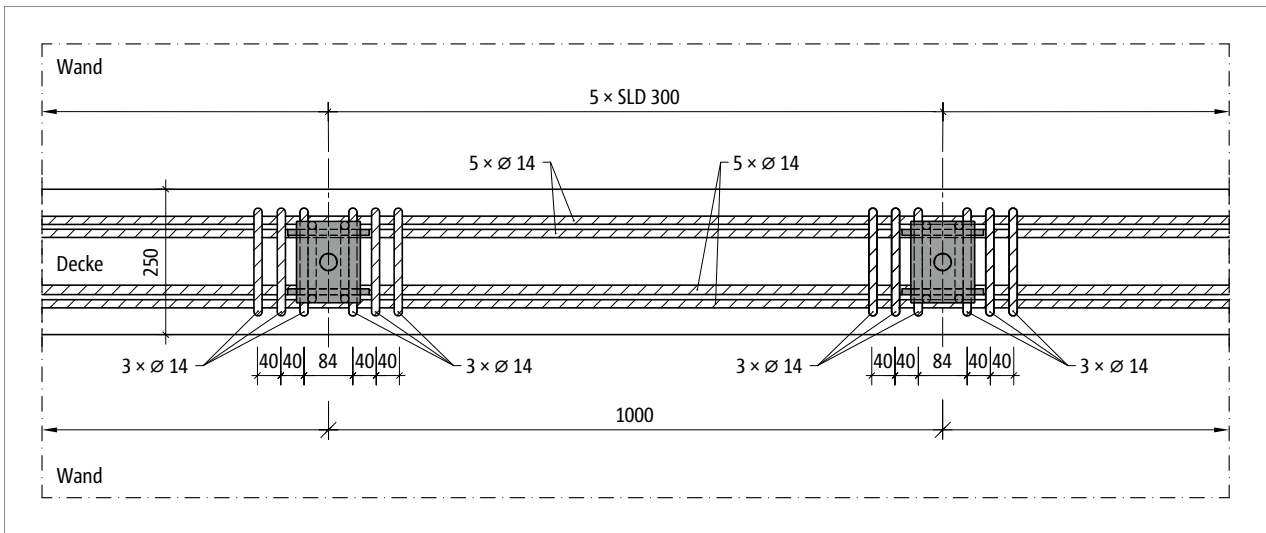


Abb. 41: Ansicht der Decke mit Bewehrungsanordnung

Bemessungsbeispiel

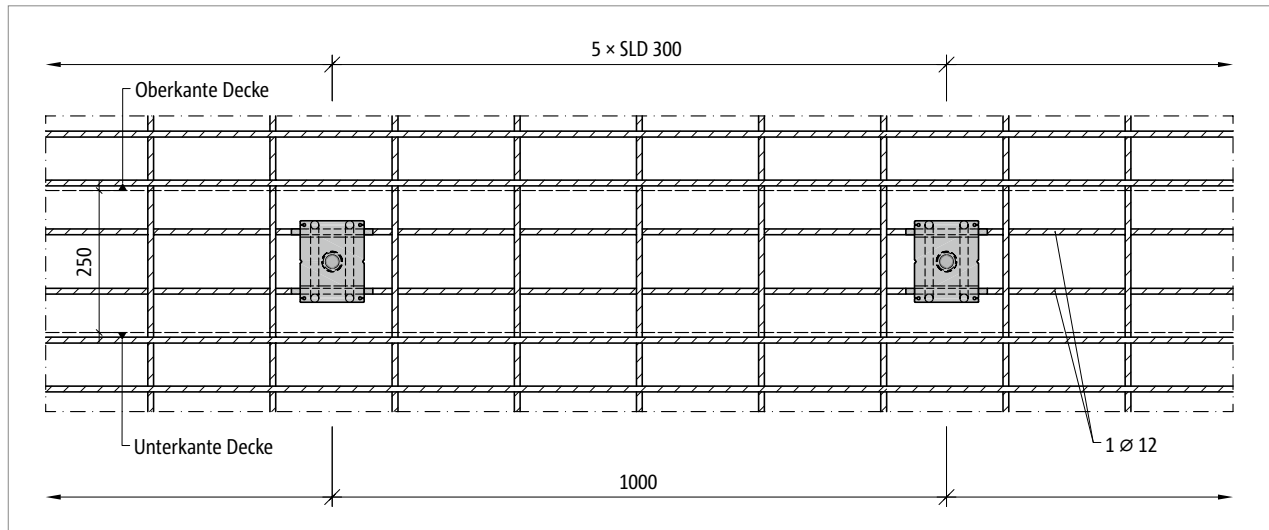


Abb. 42: Ansicht der Wand mit Bewehrungsanordnung

Bemessungsbeispiel

Anschluss einer Deckenplatte an einen Unterzug

Randbedingungen:

Platte:	Beton:	C30/37	
	Plattendicke:	h_{platte}	= 300 mm
	Betondeckung:	c_v	= 30 mm
	Bewehrung in Platte:	$\varnothing 16 / 100 = a_s$	= 2011 mm ² /m
Unterzug:	Beton:	C30/37	
	Höhe:	h_u	= 500 mm
	Breite:	b_w	= 300 mm
	Betondeckung:	c_v	= 30 mm
Fuge:	Fugenlänge:	l_f	= 20 mm
	Fugenbreite bei Einbau:	f_E	= 20 mm
	Maximale Fugenbreite:	f	= 28 mm
	Querverschiebungen zu erwarten		Schöck Stacon® Typ SLD-Q
	Die erwarteten täglichen Querverschiebungen sind kleiner als 2 mm.		
	Versatz Platte Unterzug	v_u	= 100 mm
Belastung:	Vereinfachte Belastung:	v'_{Ed}	= 100 kN/m

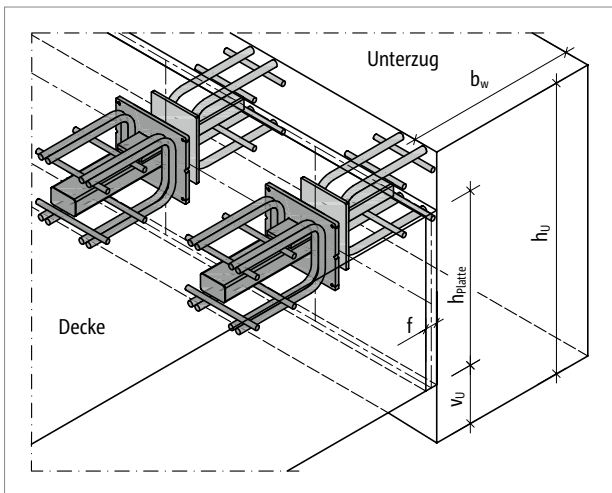


Abb. 43: Bemessungsbeispiel Anschluss Decke an Wand

Bewehrungsgrad der Platte, der im Randbalken verankert ist (siehe Abbildung Seite 27):

Verankerungslänge $\varnothing 16$:	$l_{b,eq}$	= 570 mm
Minimale Verankerungslänge:	$l_{min} = 10 \cdot 16$	= 160 mm
Vorhandene Verankerungslänge:	$l_{b,ind} = 1,5 \cdot h - c_v$	= 420 mm \geq 160 mm
Verankerter Bewehrungsgrad:	$\rho_{ly} = l_{b,ind} / l_{b,eq} \cdot a_s / d$	= 0,57 %

Prüfung der Minimalen Bauteilabmessungen:

Ablezen aus der Tabelle auf Seite 24

Gewählt SLD-Q 300

Minimale Plattendicke $h_{min} = 200 \text{ mm} \leq h_{platte} = 300 \text{ mm}$

Minimale Wanddicke / Unterzugbreite $b_{w,min} = 240 \text{ mm} \leq b_w = 300 \text{ mm}$

Bemessungsbeispiel

Nachweis der Querkrafttragfähigkeit der Platte:

Nachweis anhand der Tabelle auf Seite 28

$$V'_{Ed} = 100 \text{ kN/m} \leq V_{Rd,c} = 145,7 \text{ kN/m}$$

Der Bewehrungsgrad der Platte ist ausreichend.

Querkraftwiderstand der Platte ohne Querkraftbewehrung für linienförmige Lagerung						
Querkraftwiderstand bei		C25/30		C30/37		
		Bewehrungsgrad ρ_{ly} [%]				
Plattendicke [mm]		1,0	0,25	0,5	0,75	1,0
$c_v = 20 \text{ mm}$	$c_v = 30 \text{ mm}$	$V_{Rd,c}$ [kN/m]				
280	290	167,7	125,9	141,4	161,9	178,2
290	300	172,8	129,1	145,7	166,8	183,6
300	310	177,3	132,0	149,5	171,2	188,4

Maximale Querkrafttragfähigkeit der Platte pro Dorn:

Ablesen aus der Tabelle auf Seite 29

Die Platte kann maximal 191,6 kN/Dorn aufnehmen.

Querkrafttragfähigkeit der Platte bei punktueller Lagerung						
Querkraftwiderstand bei		C25/30		C30/37		
		Bewehrungsgrad ρ_{ly} [%]				
Plattendicke [mm]		1,0	0,25	0,5	0,75	1,0
$c_v = 20 \text{ mm}$	$c_v = 30 \text{ mm}$	$V_{Rd,c,P}$ pro Dorn [kN/m]				
280	290	212,1	159,3	178,9	204,8	225,4
290	300	227,2	169,8	191,6	219,3	241,4
300	310	241,1	179,5	203,4	232,8	256,2

Auswahl der passenden Tragstufe:

Ablesen aus der Tabelle auf Seite 32

Gewählt SLD-Q 300

$$V_{Rd,ce,s} = 144,0 \text{ kN} \leq V_{Rd,c,P} = 191,6 \text{ kN/Dorn}$$

Somit ist die Tragfähigkeit des Dorns $V_{Rd,ce,s}$ für die Bemessung massgebend.

Da keine täglichen Querverschiebungen grösser 2 mm zu erwarten sind, muss die Tragfähigkeit nicht gemäss Seite 34 abgemindert werden.

$$V_{Rd,Dorn} = 144,0 \text{ kN}$$

Schöck Stacon® Typ SLD-Q			220	300	400
Bemessungswiderstände bei			$V_{Rd,ce,s}$ [kN]		
Plattendicke [mm]		Fugenbreite [mm]			
$c_v = 20 \text{ mm}$	$c_v = 30 \text{ mm}$				
280	300	20	74,1	171,7	334,6
		30	60,4	144,0	312,1
		40	50,7	122,9	268,7
		50	43,5	106,8	240,5
		60	38,1	94,2	214,4

Berechnung des erforderlichen Dornabstandes:

$$e_{erf} = V_{Rd,Dorn} / V'_{Ed} = 144,0 \text{ kN} / 100 \text{ kN/m}$$

$$e_{erf} = 1,44 \text{ m}$$

Wahl des Dornabstandes und Anzahl der Dorne:

$$n_{Dorn} = l_f / e_{erf} = 20 \text{ m} / 1,44 \text{ m} = 13,9 \approx 14 \text{ Dorne}$$

$$e_{gew} = l_f / n_{Dorn} = 20 \text{ m} / 14 \text{ Dorne} \approx 1,4 \text{ m}$$

Prüfung des Dornabstandes:

Angaben in der Tabelle auf Seite 24

$$\text{Minimaler Dornabstand} \quad e_{n,min} = 1,5 \cdot h_{Platte} = 1,5 \cdot 300 \text{ mm} = 450 \text{ mm} \leq 1400 \text{ mm}$$

$$\text{Maximaler Dornabstand} \quad e_{n,max} = 8 \cdot h_{Platte} = 8 \cdot 300 \text{ mm} = 2400 \text{ mm} \geq 1400 \text{ mm}$$

Bemessungsbeispiel

Festlegung der erforderlichen Randbewehrung:

Platte:

Ablesen aus der Tabelle auf Seite 35

Pos. 1: 3 \varnothing 16 rechts und links vom Dorn

Pos. 2: 5 \varnothing 20 am oberen und unteren Plattenrand

Unterzug:

Ablesen aus der Tabelle auf Seite 35

Pos. 1: 3 \varnothing 14 rechts und links vom Dorn

Ablesen aus der Tabelle auf Seite 36

Pos. 3: 1 \varnothing 14 im Dornbügel oben und unten

In der Wand ist lediglich ein Längsstab oben und unten zur Aufnahme der Spaltzugkraft erforderlich.

Schöck Stacon® Typ SLD-Q		220	300	400
Bauseitige Bewehrung bei		Anzahl und Durchmesser		
Plattendicke [mm]				
$c_v = 20$ mm	$c_v = 30$ mm			
Pos. 1: U-Bügel				
150–200	160–220	2 x 3 \varnothing 12	2 x 3 \varnothing 16	-
210–300	230–320	2 x 2 \varnothing 12	2 x 3 \varnothing 16	2 x 4 \varnothing 20
310–400	330–420	2 x 2 \varnothing 10	2 x 3 \varnothing 14	2 x 3 \varnothing 20
Pos. 2: Fugenlängsbewehrung bei Bewehrungsgrad der Platte $\leq 1,0\%$				
150–200	160–220	2 x 4 \varnothing 14	2 x 3 \varnothing 16	-
210–300	230–320	2 x 5 \varnothing 20	2 x 5 \varnothing 20	2 x 5 \varnothing 20

Schöck Stacon® Typ SLD-Q		220	300	400
Bauseitige Bewehrung bei		Anzahl und Durchmesser		
Plattendicke [mm]				
$c_v = 20$ mm	$c_v = 30$ mm			
Pos. 1: U-Bügel				
150–200	160–220	2 x 3 \varnothing 12	2 x 3 \varnothing 16	-
210–300	230–320	2 x 2 \varnothing 12	2 x 3 \varnothing 16	2 x 4 \varnothing 20
310–400	330–420	2 x 2 \varnothing 10	2 x 3 \varnothing 14	2 x 4 \varnothing 20

Schöck Stacon®		220	300	400
Bauseitige Bewehrung bei		Anzahl und Durchmesser		
Pos. 3: Längsstab innerhalb des Dorns bei Wänden und Unterzügen				
Typ SLD-Q		2 x 1 \varnothing 10	2 x 1 \varnothing 14	2 x 1 \varnothing 20

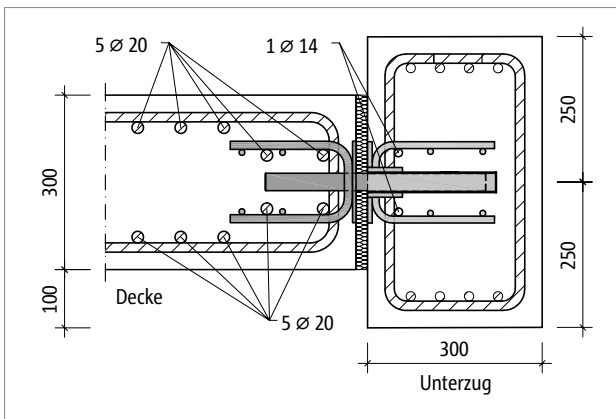


Abb. 44: Schnitt durch Anschluss Decke–Unterzug mit Bewehrungsanordnung

Bemessungsbeispiel

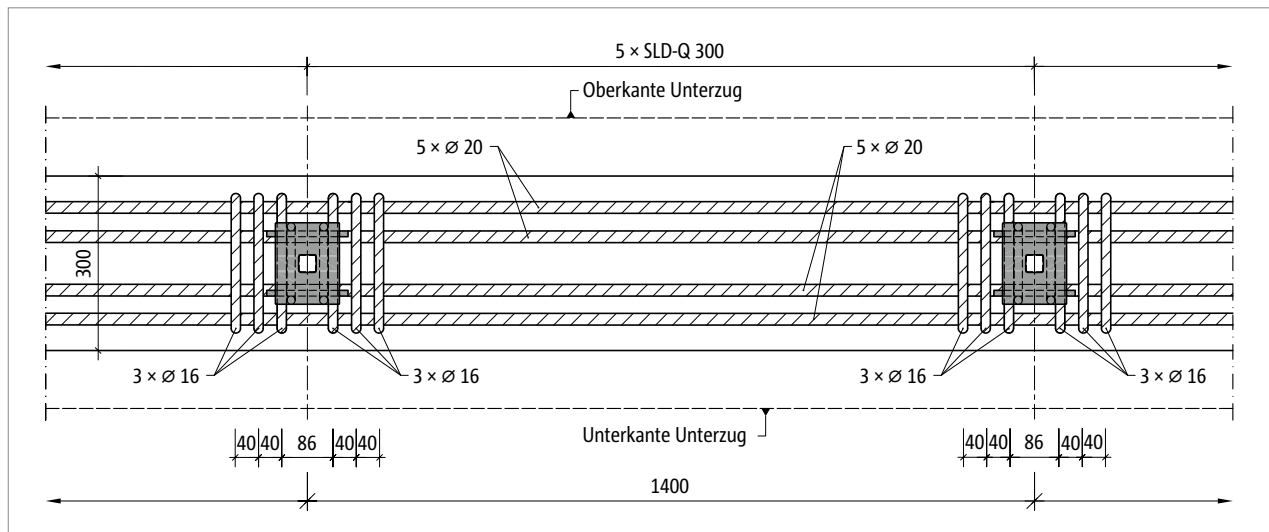


Abb. 45: Ansicht der Decke mit Bewehrungsanordnung

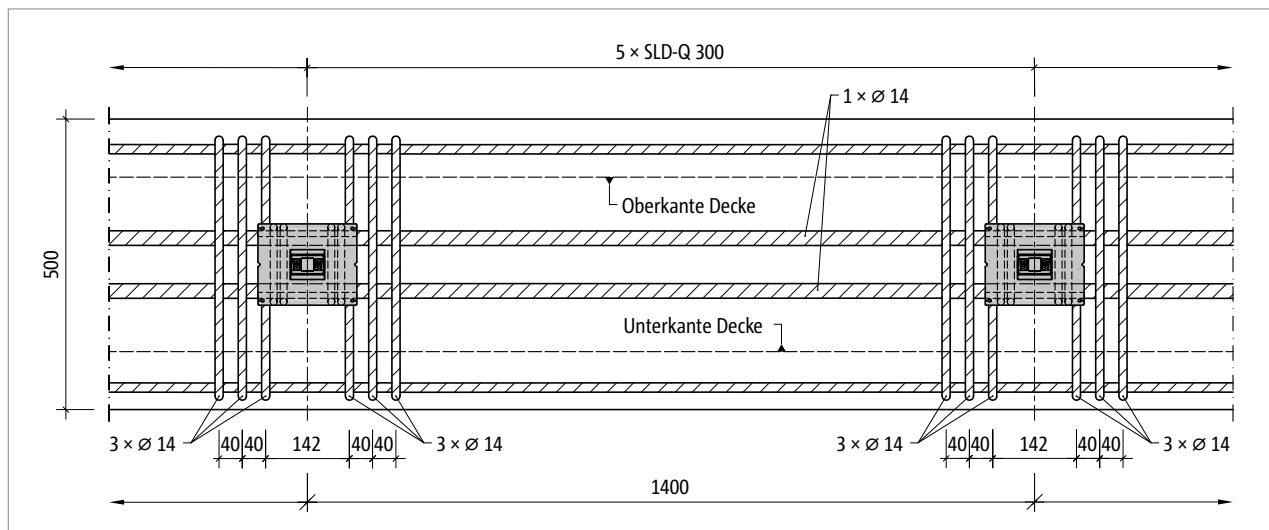


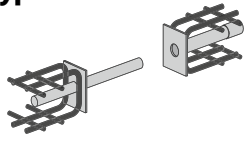
Abb. 46: Ansicht des Unterzugs mit Bewehrungsanordnung

SLD

Tragwerksplanung

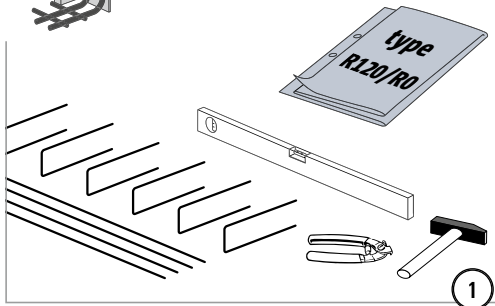
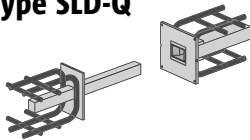
Einbauanleitung

type SLD

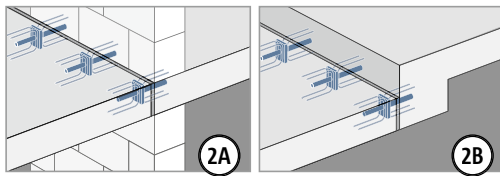


type ✓
R120/
R0 ✓

type SLD-Q

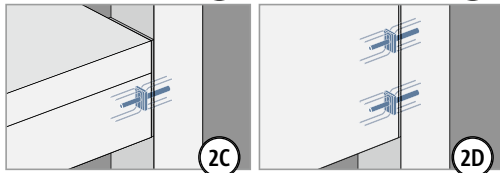


1



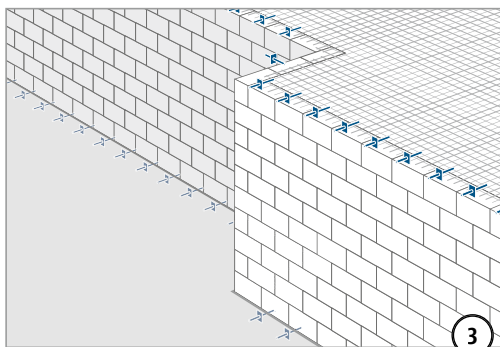
2A

2B



2C

2D



3

type SLD part S

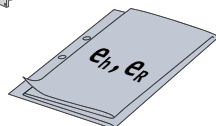


type ✓ ○ ✓

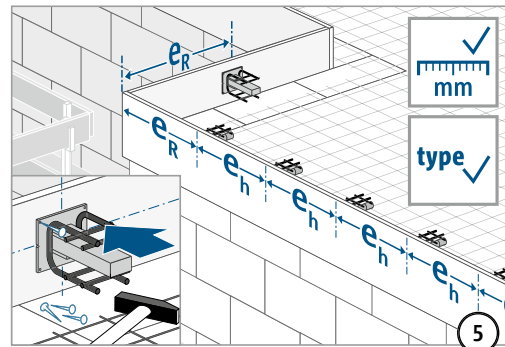
type SLD-Q part S



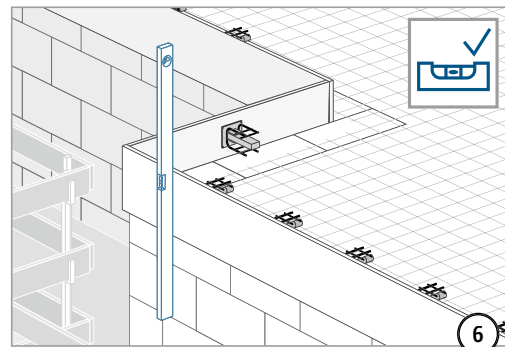
type ✓ □ ✓



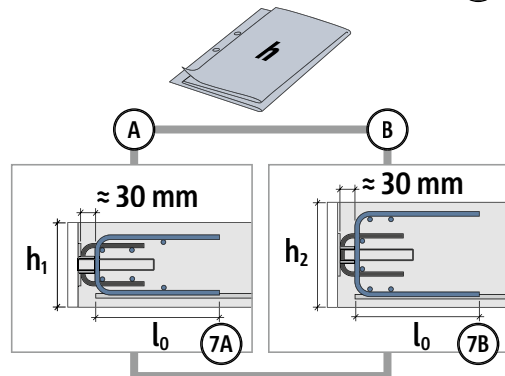
4



5



6



A

B

≈ 30 mm

≈ 30 mm

h₁

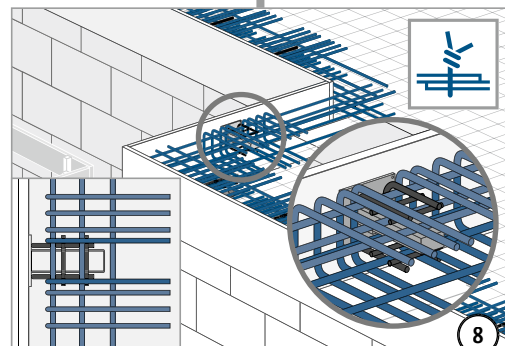
h₂

l₀

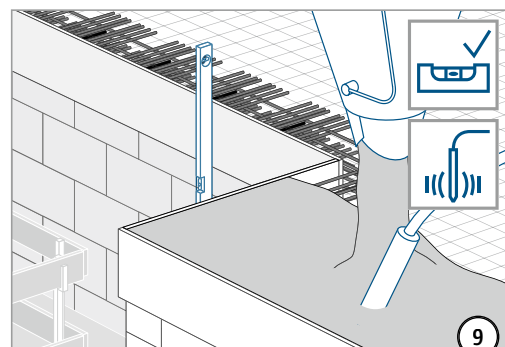
l₀

7A

7B



8

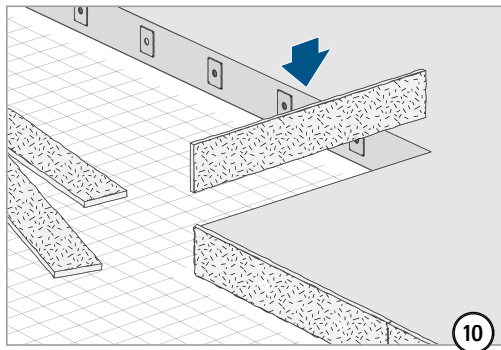


9

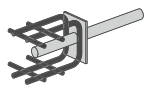
SLD

Tragwerksplanung

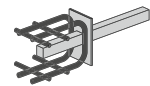
Einbauanleitung



type SLD part A4

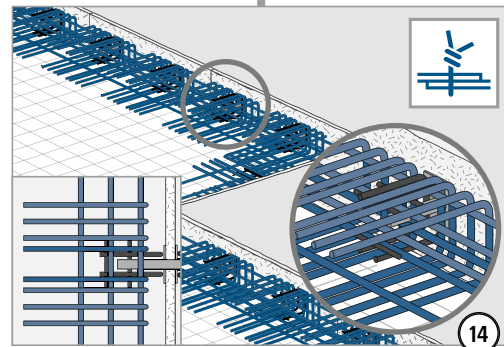
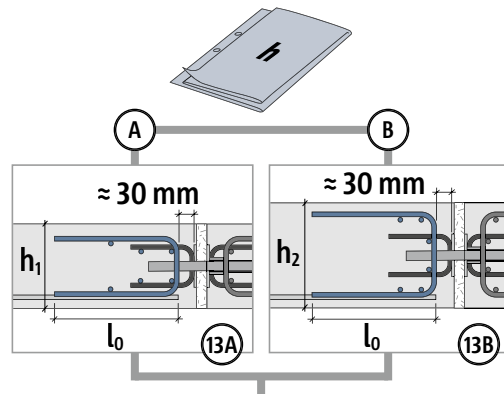
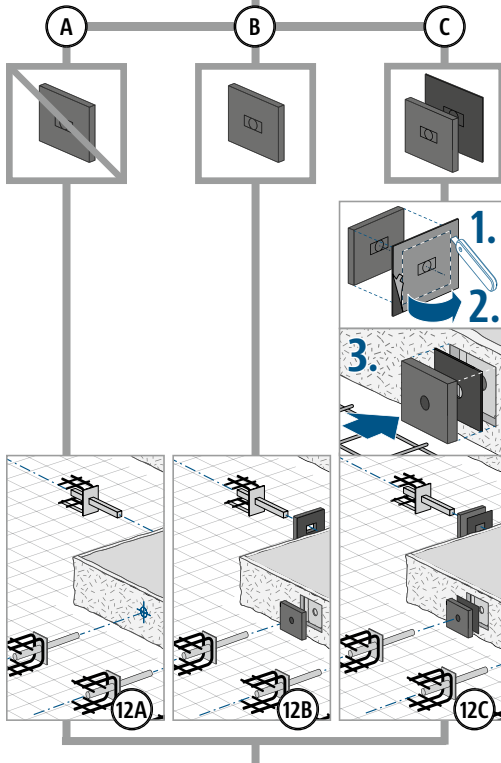
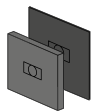


type SLD-Q part A4

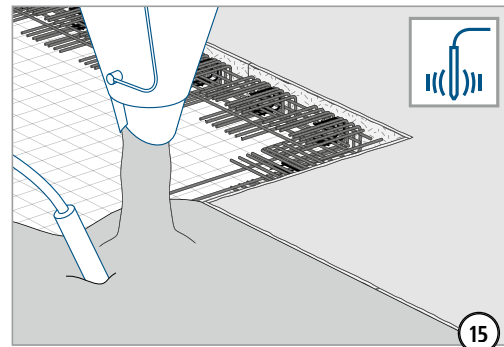


11

part BSM



14



15

SLD

Tragwerksplanung