

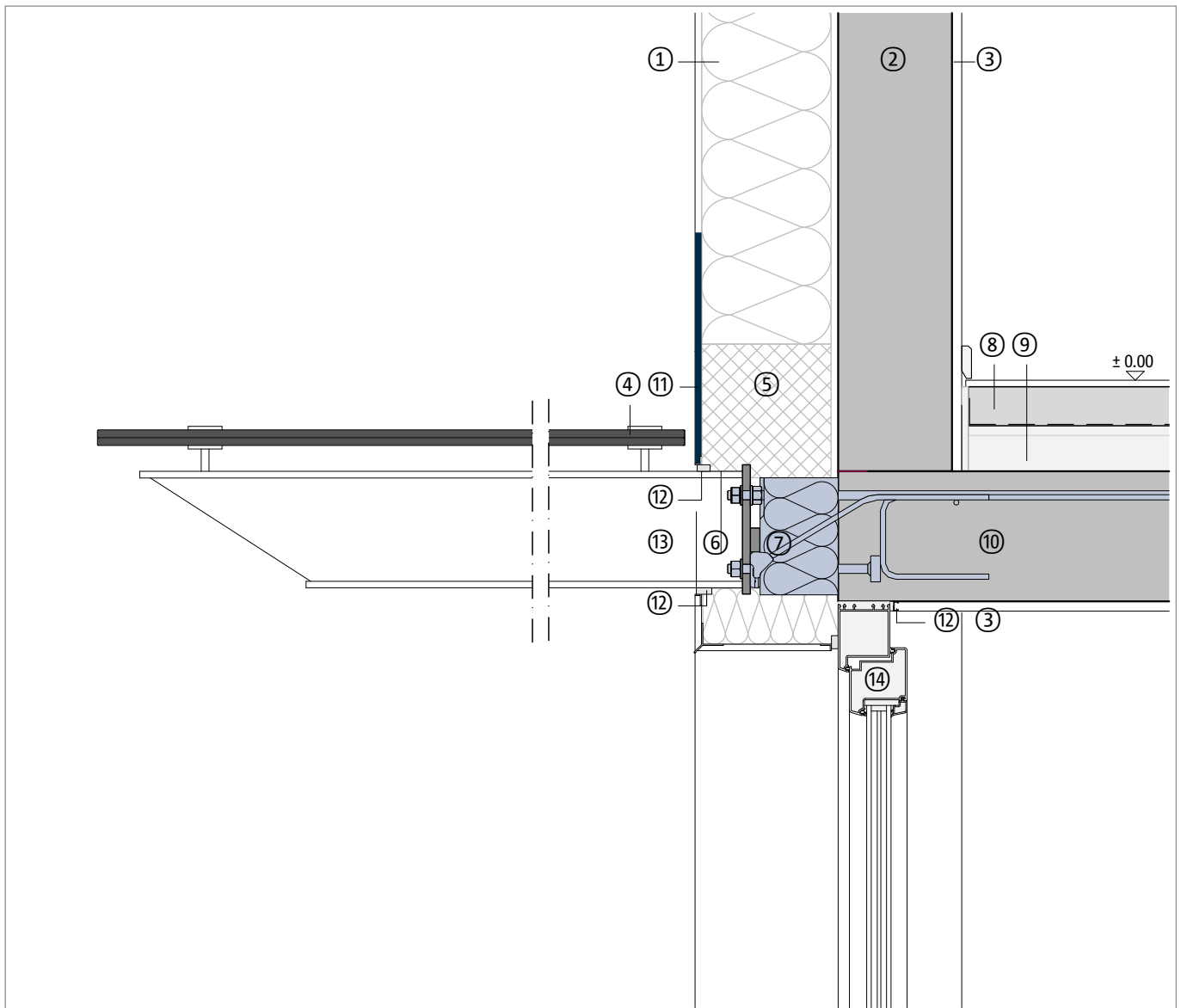
Połączenie termoizolacyjne elementów żelbetowych ze stropem

Zadaszenie stalowe, wspornikowe

Ściana zewnętrzna z systemem ociepleniowym ścian zewnętrznych

Detal góra ściany | dół drzwi

DCIK 33-02-WT | M 1 : 10



Element budowlany, przykład	
①	System ociepleniowy ścian zewnętrznych
②	Ściana murowana lub żelbetowa
③	Tynk wewnętrzny
④	Bezpieczne szkło kompozytowe
⑤	Izolacja mineralna / (Izolacja cokołów)
⑥	Płyta czołowa z płytką stalową, listwy tynkarskie
⑦	Schöck Isokorb® XT typu SK
⑧	Warstwa wykończeniowa posadzki, podłoga pływakąca
⑨	Izolacja termiczna i akustyczna od dźwięków uderzeniowych

Element budowlany, przykład	
⑩	Płyta stropowa
⑪	Ochrona przed wilgocią
⑫	Uszczelka / Profil podtynkowy
⑬	Profile stalowe z zabezpieczeniem antykorozyjnym
⑭	Element drzwiowy

Wskazówka: Ten detal jest jedynie schematyczną propozycją wykonania połączenia termoizolacyjnego elementów żelbetowych. Projektant jest odpowiedzialny za sprawdzenie właściwego zastosowania produktu w projekcie technicznym. Inne elementy wykończeniowe pokazane są tylko schematycznie. Wszystkie wytyczne i założenia projektowe muszą być dostosowane do wymagań i uzgodnione. Należy przestrzegać odpowiednich specyfikacji, kart technicznych, wytycznych dotyczących przetwarzania, norm i ocen technicznych. Balkony, podcienia i zadaszenia wymagają opracowania obliczeń statycznych przez uprawnionego projektanta.